

LabScat

Labor Trübungsmessgerät



Anwendungen

- Labor-Trübungsmessung in Flaschen oder Küvetten
- Überprüfen der online Messgeräte
- Flaschen-Forciertest

Industrien

- Getränke (Bier, Spirituosen, Wein, Softdrinks)
- Lebensmittel
- Chemie
- Pharmazie

Vorteile

- Kompaktes Design
- Hoher Messumfang
- Präzise und zuverlässige Messung auch bei 0 °C/32 °F – optional mit Temperatursteuerung
- Farbkompenzierte Zweiwinkelmessung gemäss MEBAK-Standard
- Flaschenrotation und Wasserbad zur Minimierung der Störeinflüsse
- Überwachung der Wasserbadqualität
- Integriertes Bedienteil mit farbigem Touchscreen Display
- Schnelle Überprüfung über Sekundärstandard
- Einfachste Wartung ohne Werkzeuge

Innovationen mit echtem Nutzen



Kompaktes Design

Das Gerät ist sehr kompakt aufgebaut. Alle relevanten Teile sind ohne Werkzeuge zugänglich. Eine Ventileinheit ermöglicht die Totalentleerung des Wasserbades.

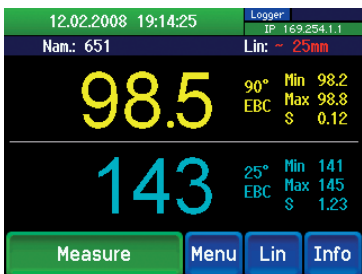
- Der Platzbedarf auf dem Labortisch ist gering.
- Alle gängigen Flaschen lassen sich messen.



Überzeugende Messtechnik

Hochwertige optische Komponenten kombiniert mit einer bewährten Zweistrahlmesstechnik ermöglichen eine extrem tiefe Grundaufhellung. Die Flasche oder Küvette wird bei Messbeginn zentriert und während der Messung im Wasserbad rotiert.

- Stabile Messung von wenigen mEBC bis 500 EBC (z.B. für dunkle Weissbiere) auch bei 0 °C.
- Störeinflüsse der Flaschen werden reduziert, somit präzisere Messungen.
- Fensterbeläge und Farbeinfluss durch Flaschen und Medium werden automatisch kompensiert.



Intuitive Bedienung

Integriertes Bedienteil mit Touchscreen und Farbdisplay:

- Einfache und übersichtliche Bedienung.
- Umfangreiche Kommunikationsmöglichkeiten inkl. integriertem Webbrowser.
- Passwortschutz verhindert ungewollten Zugriff.



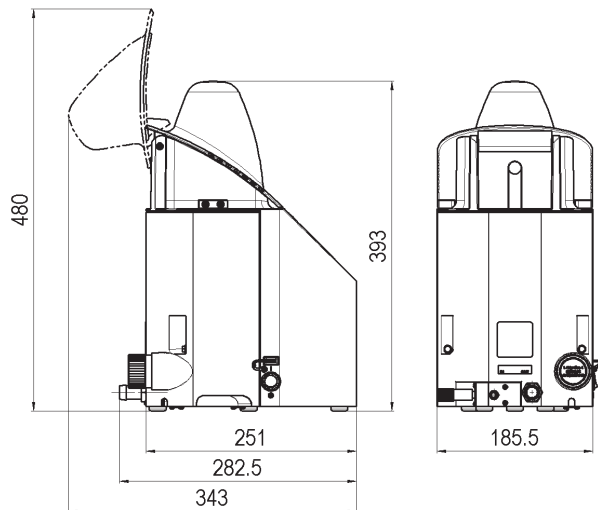
Benutzerfreundliche Wartung

Die Qualität des Wassers wird überwacht, bei Bedarf wird eine Warnung ausgegeben. Der Flaschenantrieb lässt sich ohne Werkzeuge aus dem Wasserbad herausnehmen. Für die Qualitätssicherung steht eine Feststoffreferenz zur Verfügung:

- Der Wartungsaufwand ist einfach und sehr gering.
- Exakte Überprüfung und gegebenenfalls Nachkalibrierung ohne Formazin.
- Niedrige Gesamtkosten (Total cost of ownership).

Technische Daten

Messprinzip:	Streulicht 90 °/25 °
Wellenlänge:	LED 650 nm
Messumfang:	0 .. 200 EBC (Standard-Kalibrierung) 0 .. 500 EBC (mit Spezialküvette)
Messeinheiten:	EBC, ASBC, FTU, NTU
Auflösung:	0.001 EBC
Messzeit:	12 Sekunden
Flaschenabmessungen:	Ø 50 .. 88 mm Höhe bis 330 mm
Wasserbadtemperatur:	0 .. 40 °C/32 .. 104 °F
Umgebungstemperatur:	0 .. 40 °C/32 .. 104 °F
Umgebungsfeuchte:	0 .. 99% rel. F.
Stromversorgung:	12 VDC über separates Netzteil 100 .. 200 VAC 47/63 Hz 10 W
Leistungsaufnahme:	10 W
Gewicht:	5 kg
Nachkalibrierung:	Feststoff-Referenz
Bedienung:	
Anzeige:	1/4 VGA, 3,5"
Bedienung:	Touchscreen
Digitale Schnittstellen:	Ethernet, USB
Probenidentifikation:	Webbrowser
Auslesen der Messwertdaten:	Webbrowser, USB
Optional:	
Temperatursteuerung:	Automatische Messung in offener Spezial Küvette



Ihre Vertretung:

SIGRIST
PROCESS-PHOTOMETER

SIGRIST-PHOTOMETER AG
Hofurlistrasse 1 · CH-6733 Ennetbürgen
Tel. +41 41 624 54 54 Fax +41 41 624 54 55
www.photometer.com

