

ColorPlus

增强型紫外光和色度监测



应用

- DOC 测量(紫外吸收法)
- 色度(Hazen)测量
- 降解微污染物的测量

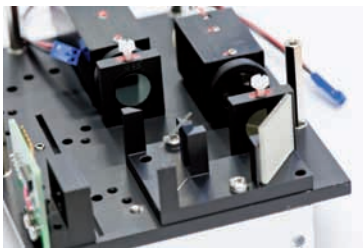
行业

- 饮用水水处理
- 废水处理
- 各种工业的过程水

特点

- 可以同时在线测量DOC(紫外吸收法)和色度(Hazen)
- 对窗口污染进行光学补偿(可选)
- 双光束测量, 实现高稳定性的测量
- 流通池容易清洗, 不需额外的工具
- 使用校准单元模块对仪表进行简单快速的校验
- 可以附加光源用于浊度补偿(可选)

带来切实利益的创新



多参数配置

同一台仪表可最多配置3个光源。同时测量DOC(紫外吸收法)和色度(Hazen), 并实现浊度补偿:

- 同一台仪表测量两个参数。
- 真实的色度测量。
- 避免浊度对DOC(紫外吸收法)测量的影响。



带固定螺丝盖的流通池

不需要专用工具就可以打开流通池盖:

- 可以很方便的打开流通池, 进行清理。
- 清理工作变的简单。



补偿玻璃

流通池里的污渍可以通过流通池内部的补偿玻璃进行测量:

- 极大的减少了流通池污渍对测量的影响。
- 保证稳定和精确的测量。
- 流通池需要清理时, 会有报警信息提示。



校准单元

基于滤波算法的校准单元可以很方便的装入仪表内部, 用于检验仪表:

- 标准配置包含1个校准单元, 用于核对高吸光率。
- 还可以提供更多的校准单元, 用于核对不同的测点。



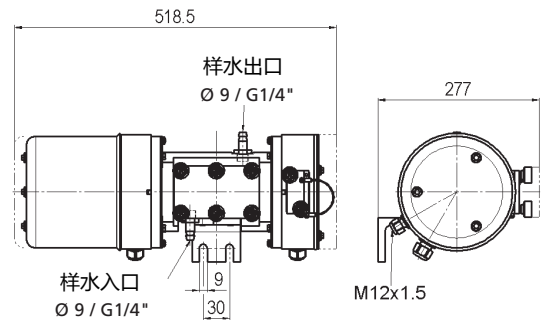
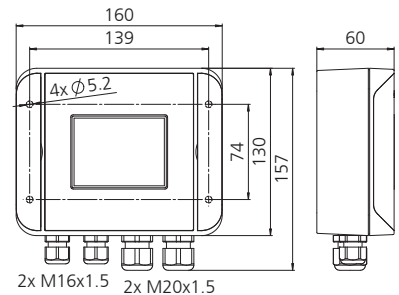
智能的操作系统

SICON控制单元采用最先进的彩色触屏技术:

- 提供数值, 图形, 报警和状态等信息。
- 内部数据存储器可以调阅最近32天的测量数据。

技术数据

设备:	吸收法
测量原理:	254, 313, 365, 436, 546 nm
紫外光源波长:	365, 380 .. 700 nm
LED光源波长:	0 .. 3 E
测量范围:	0 .. 60 E/m 0 .. 420 Hazen 波长390 nm
分辨率:	0.001 E
测量量程:	8, 自由配置
单位:	E, E/m, Hazen, GOST
环境温度:	-20 .. +50 °C
外壳材质:	不锈钢304/1.4301
防护等级:	IP65
重量:	4.3 Kg
流通池:	PVC 100mm/50mm
材质:	硼硅玻璃 (可见光), 石英 (紫外光)
窗口材质:	EPDM
密封圈:	0 .. 50 °C
样水温度:	600 kPa (6 bar)
样水压力:	0.5 .. 1 l/min
样水流量:	入口/出口 外径 Ø 9 mm
水样连接:	..
控制单元 SICON:	9 .. 30 VDC
电源:	8 W
最大功耗:	1/4 VGA, 3.5"
显示器:	触摸屏
操作方式:	-10 .. +50 °C
环境温度:	0 .. 100% 相对湿度
环境湿度:	IP66
防护等级:	4 路 独立的0/4 .. 20 mA
输出:	7 路 数字输出
输入:	5 路 数字输入, 自由配置
数字接口:	以太网, microSD-card, Modbus TCP
可选模块(最多2块):	Profibus DP, Modbus RTU, HART
	4 路 独立的0/4 .. 20 mA 输出
	4 路 0/4 .. 20 mA 输入



中国总代理

北京市南行中仪器仪表有限公司
 地址: 北京市海淀区双泉堡125号竹溪园D2-2-501
 电话: 010-62945418
 传真: 010-62954334
 caoyang@nanhangchina.com

SIGRIST
 PROCESS-PHOTOMETER
 SIGRIST-PHOTOMETER AG
 Hofurlistrasse 1 · CH-6373 Ennetbürgen
 Tel. +41 41 624 54 54 · Fax +41 41 624 54 55
 www.photometer.com · info@photometer.com

