

LabScat

Лабораторний вимірвач мутності



Використання

- Лабораторні вимірювання мутності проб у пляшках або кюветах
- Перевірка точності вимірювань поточних приладів
- Прискорені тести на старіння у пляшках

Галузі

- Виробництво напоїв (пиво, спирт, вино, безалкогольні напої)
- Продукти харчування
- Хімічна промисловість
- Фармацевтична промисловість

Переваги

- Компактна конструкція
- Широкий діапазон вимірювань
- Прецизійні та надійні вимірювання включно при температурі близько 0 °C / +32 °F
- Вимірювання під двома кутами з компенсацією кольору згідно з стандартом МЕВАК
- Обертання пляшки та водяної ванни для мінімізації впливу інтерференції
- Моніторинг якості водяної ванни
- Інтегрована панель управління з сенсорним кольоровим дисплеєм
- Швидка верифікація результатів вимірювань за допомогою твердотільного стандарту
- Мінімальне технічне обслуговування, не потрібні допоміжні інструменти

Іновації із значними досягненнями



Компактна конструкція

Конструкція аналізатора дуже компактна. Всі важливі частини приладу доступні без використання інструментів. Блок насосу забезпечує повний злив водяної ванни:

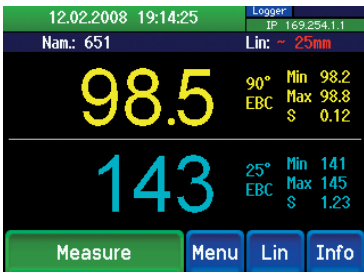
- для розміщення потрібна мінімальна площа.
- Можна використовувати найбільш поширені типи пляшок.



Переконалива техніка вимірювання

Високоякісні оптичні компоненти в комбінації з добре апробованим методом дво-променевого вимірювання забезпечують можливість вимірювання з екстремально низьким рівнем шумової засвітки. Пляшка або кювета перед початком вимірювання центруються та обертаються у водяній ванні під час вимірювання:

- Стабільне вимірювання від декількох одиниць мЕВС до 500 ЕВС (наприклад, темного пшеничного пива) можливе також при низьких температурах 0 °C/+32 °F.
- Зменшений вплив пляшок, що в результаті дає більшу точність вимірювань
- Автоматична компенсація забруднень вікон та вплив кольору пляшок та середовища.



Інтуїтивно зрозуміле функціонування

Інтегрована панель управління з сенсорним екраном та кольоровий дисплей:

- просте та зрозуміле управління
- розширені комунікаційні можливості, включаючи інтегрований інтернет браузер.
- захист паролем забезпечує неможливість несанкціонованого доступу.



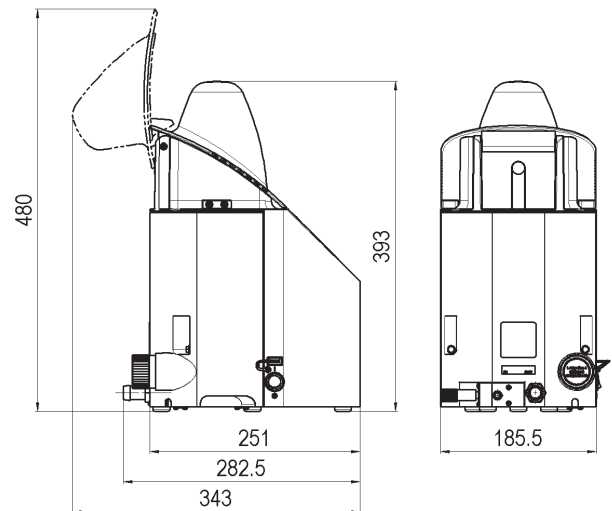
Зручне технічне обслуговування

Контролюється якість водяної ванни; при необхідності спрацьовує тривожна сигналізація. При необхідності привід обертання пляшок може бути винесено назовні з водяної ванни без використання інструментів. Для контролю якості вимірювань є можливість перевірки аналізатора твердотільним калібровочним стандартом:

- легко виконується незначне технічне обслуговування.
- можлива легка процедура верифікації та перекалібровки без використання формазинного розчину.
- невеликі експлуатаційні витрати.

Технічні характеристики

Принцип вимірювання:	Розсіювання світла під кутом 90/25 градусів
Довжина хвилі:	Світлодіод, 650 нм
Діапазон вимірювання:	0 .. 200 ЕВС (стандартна калібрівка) 0 .. 500 ЕВС (з спеціальною кюветою) ЕВС, АSBC, FTU, NTU
Шкали вимірювання:	0.001 ЕВС
Роздільня:	12 секунд
Час вимірювання:	Ø 50 .. 88 мм до 330 мм висоти
Розміри пляшок:	0 .. +40 °C / +32 .. +104 °F
Температура водяної ванни:	0 .. +40 °C / +32 .. +104 °F
Температура навк. середовища:	0 .. 99 % RH
Вологість середовища:	12 В пост. через окремих блок живлення
Живлення:	100 .. 200 В 47 / 63 Гц (встановлено при поставці)
Споживання енергії макс.:	10 Вт
Вага:	5 кг
Перекалібровка:	Твердотільний калібровочний стандарт
Робота:	1/4 VGA, 3.5"
Дисплей:	Сенсорний екран
Панель управління:	Ethernet, USB
Цифровий інтерфейс:	Веб браузер
Ідентифікація проби:	Веб браузер, USB
Передача даних:	
Опція:	
Температурний контроль:	Автоматичне вимірювання у спеціальній відкритій кюветі



Ваш представник:

ТОВ "Енвітек"
пр. Лобановського 6А офіс 153 м. Київ 03037
Україна www.envitec.com.ua
envitec@envitec.com.ua
+38 044 249 86 13

