

PhaseGuard

Поточний Монітор розділу фаз
по мутності або кольору



Використання

- Моніторинг та контроль розділу фаз у технології пивоваріння, приготування соків, напоїв і т.і.
- Оптимізація етапів розділення фаз пиво/сусло
- Моніторинг чистоти трубопроводів у процесах очистки (наприклад, у молочній промисловості)
- Визначення рзділу фаз у продуктах при їх зміні у технологічному процесі
- Короткий час обробки для кращого розділення умов запуску та зупинки технологічних процесів
- Мінімізація втрат продукту та підвищення продуктивності виробництва

Переваги

- Конструкція без ущільнювальних прокладок
- Дуже незначний об`єм технічного обслуговування
- Визначення розділу фаз по мутності або по кольору
- Легкий вибір правильної моделі за рахунок фіксації довжини оптичного шляху
- Проста конфігурація приладу та системне налагодження

Промисловості

- Пивоваріння
- Харчова та молочна промисловість
- Хімічна промисловість
- Фармацевтична промисловість

PhaseGuard

Поточний монітор розділу фаз по мутності або кольору

Інновації з відчутною вигодою



Конструкція без прокладок

Економія робочих днів, які йшли на регулярну заміну прокладок. Конструкція ущільнення сапфірових вікон без прокладок є добре перевіреною та апробованою. PhaseGuard може використовуватися для контролю розділу будь-яких середовищ у багатьох різних типах промисловості.



Проста концепція

Три моделі перекривають увесь можливий діапазон використання: переключення по мутності (модель Т), по кольору (модель С), для високої мутності, типу переходу, наприклад, пиво / дріжджі (модель НТ). Вибір належної моделі спрощено завдяки фіксованій довжині оптичного шляху та відповідним матеріалам.



Оптимізація якості та ціни

PhaseGuard налагоджується на заводі з оптимізацією універсального діапазону вимірювання на основі процентного значення поглинання. Після налагодження потрібно лише виконати перевірку нуля. Використання добре апробованих оптичних компонентів гарантує якість та зменшує витрати на технічне обслуговування. Такий підхід забезпечує оптимальне співвідношення ціна-якість.

Конфігурування PhaseGuard

Мова 0: німецька, 1: англійська
= 1

Режим обмеження 0: виключено,
1: перевищено, 2: з відхил. вниз
= 0

Обмеження верхній ліміт
= 1.000

Обмеження нижній ліміт
= 0.900

Інтеграція
= 1 сек

Вихід 1 інв. 0: ні, 1: так
= 0

Вихід 2 інв. 0: ні, 1: так
= 0

Гнучка конфігурація

Для спрощених варіантів використання та системної інтеграції конфігурація приладу легко реалізується з використанням інтегрованого USB інтерфейсу у комбінації з параметричним файлом та існуючими виходами сигналу.

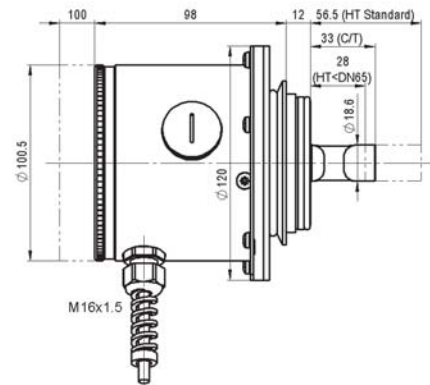
Для більш комфортабельної експлуатації та роботи можна підключити опційний блок керування SICON, який має кольоровий дисплей та сенсорний екран.

Технічні характеристики

Сенсор:	
Принцип вимірювання:	Оптична абсорбція
Довжина хвилі:	Світлодіод 880 нм (мутність) 430 нм (кольор)
Діапазон вимірювання:	0 .. 100 % поглинання
Розділення:	0.5 % поглинання
Довжина опти. шляху:	10 мм (модель Т та С) 5 мм (модель НТ)
Виходи сигналу:	1 x 4 .. 20 mA 2 x транз. з відкр. колектором
Інсталяція:	In-line комірка Varivent®
Діаметр труби:	≥ DN 40
Матеріал сенс. головки:	н/ж сталь 316L
Матеріал корпусу:	н/ж сталь 304
Оптичні вікна:	сапфір
Температура проби:	-10 .. +100°C / +14 .. +212°F
Очистка:	CIP / SIP сумісна до +120°C 2 год.
Тиск:	1 MPa (10 бар) / +100°C
Температура середовища:	-10 .. +50°C
Вологість середовища:	0 .. 100 % RH
Клас захисту:	IP66
Електричне живлення:	9 .. 30 В пост. струму
Споживана потужність макс.:	2 Вт (3 Вт з Profibus DP)

Функціонування:	
Конфігурація:	USB інтерфейс та файл параметрів
Комунікації (опція):	Profibus DP, Modbus RTU, HART

Блок керування SICON (опція):	
Електричне живлення:	9 .. 30 В пост. струму
Споживана потужність макс.:	8 Вт (з аналізатором)
Дисплей:	1/4 VGA, 3.5"
Робота:	Точскрін, сенсорний
Температура середовища:	-10 .. +50°C
Вологість середовища:	0 .. 100 % RH
Клас захисту:	IP66
Виходи сигналу:	4 x 0/4 .. 20 mA, гальв. ізольовані 7 x цифрових
Входи:	5 x цифрових, налагоджувані
Цифровий ієтерфейс:	Ethernet, microSD-карта, Modbus TCP
Опційні модулі (макс. 2):	Profibus DP, Modbus RTU, HART 4 x 0/4 .. 20 mA виходи, гальван. ізольовані 4 x 0/4 .. 20 mA входи



Представник у вашому регіоні:

ТОВ "Енвітек" пр. Лобановського, 6а, офіс 153
м. Київ, 03037
тел/факс (044) 249 86 13
елект. пошта: envitec@envitec.com.ua
www.envitec.com.ua



photometer.com/1ab7

SIGRIST
PROCESS-PHOTOMETER
SIGRIST-PHOTOMETER AG
Hofurlistrasse 1 · CH-6373 Ennetbürgen
Tel. +41 41 624 54 54 · Fax +41 41 624 54 55
www.photometer.com · info@photometer.com