

LabScat

Laboratóriumi zavarosságmérő



Felhasználás

- Laboratóriumi zavarosság-mérés palackozott italokban vagy mérőküvetében
- Online mérőműszerek hitelesítése
- Üvegben végzett gyorsított öregedési teszt

Iparágak

- Italgártás (sör , szeszes italok, bor , üdítő)
- Élelmiszeripar
- Vegyipar
- Gyógyszeripar

Előnyök

- Kompakt kivitel
- Széles mérési tartomány
- Pontos és megbízható mérés 0 °C-on is
- Szín kompenzált két szögű mérés a MEBAK szabványnak megfelelően
- Üveg forgatás és vízfürdő az interferenciás hatások ellen
- A vízfürdő minőségének megfigyelése
- Beépített vezérlőpanel színes érintőképernyővel
- Gyors hitelesítés másodlagos sztenderddel
- Minimális karbantartás, nincs szükség szerszámokra

Újítások kézzel fogható előnyökkel



Kompakt kivitel

A készülék minden fontos egysége hozzáférhető szerszámok nélkül. A szelep segítségével a teljes vízfürdő leengedhető:

- Minimális labor asztal helyigény.
- Minden népszerű üvegforma mérhető.



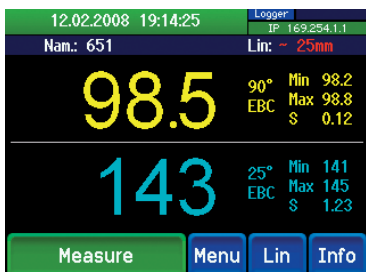
Meggyőző mérés technika

Jó minőségű optikai elemek és a többszörösen tesztelt két fénysugaras mérési technika kombinációja rendkívül kis szórófény karakterisztikát eredményez. Az üveg vagy küvetta a mérés indítása előtt középre van helyezve és a mérés alatt a vízfürdőben forog:

- Stabil mérés pár mEBC-től 500 EBC-ig (pl. sötét búza sör) akár alacsony hőmérsékleten is lehetséges (0 °C).
- Az üvegek interferenciás hatásának csökkentése, amely pontosabb mérést eredményez.
- Az optikai ablakok szennyeződésének és az üveg valamint közeg színének automatikus kompenzálása.

Műszaki adatok

Mérés elve:	90° / 25° szórt fény
Mérési hullámhossz:	LED 650 nm
Mérés tartomány:	0 .. 200 EBC (sztenderd kalibrálás) 0 .. 500 EBC (speciális küvettaival)
Mérési egységek:	EBC, ASBC, FTU, NTU
Felbontás:	0.001 EBC
Mérési idő:	12 másodperc
Üveg méretek:	Ø 50 .. 88 mm max. 330 mm magasságig
Vízfürdő hőmérséklete:	0 .. +40 °C
Külső hőmérséklet:	0 .. +40 °C
Páratartalom:	0 .. 99 % rel.
Tápellátás:	12 VDC különálló tápegységen keresztül 100 .. 200 VAC
Teljesítmény max.:	10 W
Tömeg:	5 kg
Újra kalibrálás:	Másodlagos szilárd sztenderd
Működés:	
Kijelző:	1/4 VGA, 3.5"
Működési mód:	Érintőképernyős
Digitális interfész:	Ethernet, USB
Minta beazonosítás:	Web böngésző
Data transfer:	Web böngésző, USB
Opcionális:	
Hőmérséklet kontroll:	Automatikus mérés speciális nyitott küvettaiban



Intuitív működés

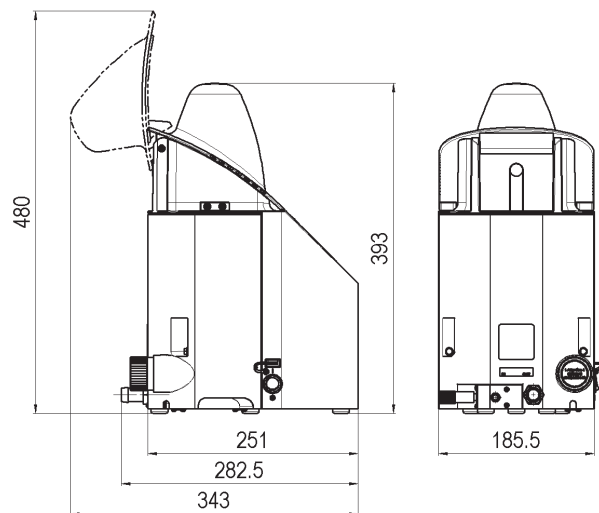
Beépített vezérlőpanel színes érintőképernyős megjelenítéssel:

- Egyszerű, világos működés.
- Széleskörű kommunikációs lehetőségek a beépített web böngészőt is beleértve.
- Jelszóval való védelem az illetéktelen belépések ellen.

Felhasználó barát karbantartás

A vízfürdő minősége monitorozva van, igény esetén riasztás kiadható. Az üveg meghajtó rész kiserelhető a vízfürdőből szerszám nélkül is:

- Kis karbantartás igény, könnyen elvégezhető
- Pontos kalibráció, szükség esetén újra kalibrálás formazin nélkül is elvégezhető.
- Alacsony teljes költség.



photometer.com/8734

Képviselő:

COMETRON Kft.
1113 Budapest, Bocskai út 31.
Tel.: 361 11 30, Fax: 209 47 18
info@cometron.hu
www.cometron.hu

SIGRIST
PROCESS-PHOTOMETER

SIGRIST-PHOTOMETER AG
Hofurlistrasse 1 · CH-6373 Ennetbürgen
Tel. +41 41 624 54 54 · Fax +41 41 624 54 55
www.photometer.com · info@photometer.com