

PhaseGuard

In-line Phasenschalter für Trübung oder Farbe



Anwendungen

- Überwachung und Steuerung von Phasenübergängen in Getränken wie Bier, Fruchtsäften, etc.
- Optimierung der Bier/Hefe-Trennung
- Reinigungsüberwachung (CIP), z.B. in der Milchindustrie
- Minimierung von Produktverlusten
- Erkennen von Phasenübergängen bei Produktwechsel und Produktausschüben
- Schnellere Prozessabläufe durch bessere Auflösung und Start-Stopp-Bedingungen

Vorteile

- Dichtungsloses Design
- Äusserst wartungsarm
- Phasenerkennung durch Trübung oder Farbe
- Feste Pfadlängen erleichtern Modellauswahl
- Einfachste Konfiguration und Systemintegration

Industrien

- Getränke
- Lebensmittel und Milchindustrie
- Chemie
- Pharmazie

PhaseGuard

In-line Phasenschalter für Trübung oder Farbe

Innovationen mit echtem Nutzen



Dichtungsloses Design

Vorbei sind die Zeiten der Wartungs- und Unterhaltsarbeiten bedingt durch periodisches Wechseln von Dichtungen. Das dichtungslose Design mit Saphirfenstern ist erprobt und bewährt. Es erlaubt den Einsatz in praktisch sämtlichen Prozessanwendungen zur Phasentrennung in verschiedensten Industrien.



Einfaches Konzept

Drei Modelle decken alle möglichen Anwendungen ab: Phasenschalter für Trübung (Modell T), für Farbe (Modell C), für sehr hohe Trübungen wie z.B. Bier-Hefe (Modell HT). Einfache Auswahl des richtigen Modells Dank festen Pfadlängen und geeigneten Materialien. Einfachste Konfiguration und System-integration.



Qualitäts- und Kostenoptimiert

Das PhaseGuard wird werkseitig mit einem optimierten Universalmessbereich in Absorptionsprozenten versehen. Im Betrieb ist dann lediglich eine periodische Überprüfung durch einen Nullabgleich empfohlen. Der Einsatz von bewährten optischen Komponenten bürgt für Qualität und reduziert die Kosten für die Anschaffung und den Unterhalt.

Flexible Konfiguration

Für einfache Anwendungen und Systemeinbindung genügt eine simple Konfiguration und Kommunikation über die eingebaute USB-Schnittstelle mit Parameterdatei und die vorhandenen Ausgänge. Für komfortablere Installationen dient das optionale Bediensystem SICON mit modernster Touchscreen Technologie und Farbdisplay.

PhaseGuard Konfiguration

Sprache 0: Deutsch, 1: English
= 0

Grenzwerte Mode 1: Aus,
1: Überschreit., 2: Unterschreit.
= 0

Grenzwerte GW oben
= 1.000

Grenzwerte GW unten
= 0.900

Integration
= 1 s

Ausgang 1 Invers 0: Nein, 1: Ja
= 0

Ausgang 2 Invers 0: Nein, 1: Ja
= 0

Technische Daten

Sensor:

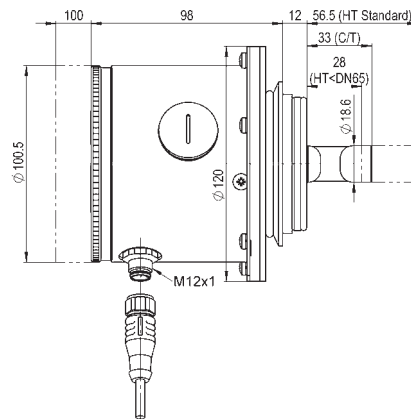
Messprinzip:	Absorption
Wellenlänge:	LED 880 nm (Trübung) LED 430 nm (Farbe)
Messbereich Trübung:	0 .. 100 % Absorption
Auflösung:	0.5 % Absorption
Pfadlänge:	10 mm (Modelle T & C) 5 mm (Modell HT)
Ausgänge:	1 x 4 .. 20 mA 2 x Optokoppler
Installation:	In-line Gehäuse Varivent® oder kompatibel
Leitungsdurchmesser:	≥ DN 40
Material Sensorkopf:	Edelstahl 1.4404
Material Gehäuse:	Edelstahl 1.4301
Fenster:	Saphir
Probentemperatur:	-10 .. +100 °C
Reinigung:	CIP/SIP kompatibel bis +120 °C/2 h
Druck:	1 MPa (10 bar)/+100 °C
Umgebungstemperatur:	-10 .. +50 °C
Umgebungsfeuchte:	0 .. 100 % rel. F.
Schutzklasse:	IP66
Stromversorgung:	9 .. 30 VDC
Leistungsaufnahme max:	2 W (3 W mit Profibus DP)

Bedienung:

Konfiguration:	USB-Schnittstelle und Parameterdatei
Kommunikation (optional):	Profibus DP, Modbus RTU, HART

Bediengerät SICON (optional):

Stromversorgung:	9 .. 30 VDC
Leistungsaufnahme max.:	8 W (mit Instrument)
Anzeige:	1/4 VGA, 3.5"
Bedienung:	Touchscreen
Umgebungstemperatur:	-10 .. +50 °C
Umgebungsfeuchte:	0 .. 100 % rel. F.
Schutzklasse:	IP66
Ausgänge:	4 x 0/4 .. 20 mA, galv. getrennt, 7 x digital
Eingänge:	5 x digital, frei konfigurierbar
Digitale Schnittstellen:	Ethernet, microSD-Karte, Modbus TCP
Optionale Module (max. 2):	Profibus DP, Modbus RTU, HART 4 x 0/4 .. 20 mA Ausgang, galv. getrennt 4 x 0/4 .. 20 mA Eingang



Ihre Vertretung:



photometer.com/1ab7

SIGRIST
PROCESS-PHOTOMETER

SIGRIST-PHOTOMETER AG

Hofurlistrasse 1 · CH-6373 Ennetbürgen
Tel. +41 41 624 54 54 · Fax +41 41 624 54 55
www.photometer.com · info@photometer.com