

# TurBiScat

## Medidor de Turbidez en continuo



### Aplicaciones

- Monitorización de filtración en bebidas como cerveza, zumos de fruta, bebidas alcohólicas ...
- Supervisión de centrifugas, separadores, remolinos «whirlpools» en la industria cervecera ...
- Medida de turbidez en aceites, soluciones azucaradas, alimentos ...
- Control de pureza en procesos químicos y farmacéuticos

### Industrias

- Bebidas
- Alimentaria
- Química
- Farmacéutica

### Características

- Diseño sin juntas, sin mantenimiento
- Función de comprobación del sensor mejorada, con control de ensuciamiento
- Medida a doble ángulo 90°/25° con compensación de color
- Medida de color opcional a 430 nm
- Ajuste rápido usando un patrón sólido
- Unidad de control con pantalla táctil a color
- La pantalla muestra gráficos de medida y comportamiento del proceso
- Sistema de fácil integración gracias al uso de diferentes interfaces de comunicación

# TurBiScat

Medidor de Turbidez en continuo

## Innovación con beneficios tangibles



### Diseño probado

Combinación de Hastelloy y zafiro en un diseño compacto y sin juntas, con tecnología LED:

- Instalación sencilla.
- Permite su uso en prácticamente cualquier aplicación de proceso.
- No necesita mantenimiento regular.



### La mejor precisión en un amplio rango de medida

El uso de los mejores componentes y un gran diseño e ingeniería resulta en la posibilidad de medir en un amplio rango de turbidez. Se puede además medir opcionalmente el color:

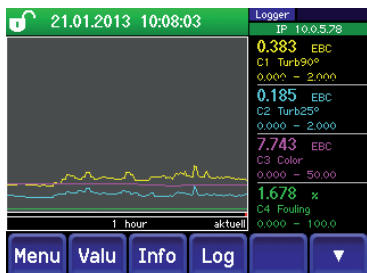
- Un solo tipo de sensor sirve para numerosas aplicaciones.
- Medida precisa desde valores de turbidez muy bajos a muy altos.
- Medida de color con el mismo sensor a un precio atractivo.



### Monitorización segura

Se usa formazina en nuestras instalaciones para calibrar el TurBiScat tras su fabricación. El usuario dispone de un patrón sólido para la realización de recalibraciones. El sensor posee un control integrado de ensuciamiento óptico:

- Verificación y calibración precisas sin uso de formazina.
- Aporta información sobre su estado tras la limpieza CIP.



### Sistema de control inteligente

La unidad de control SICON, con una pantalla a color de última generación:

- Permite una operación sencilla, usando menús intuitivos.
- Se pueden mostrar valores, gráficos, alarmas y mensajes de estado.
- Un sistema de adquisición de datos interno permite recuperar y mostrar valores de los últimos 32 días.

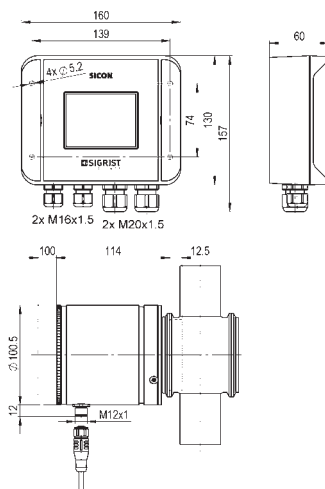
## Datos técnicos

### Sensor:

Principio de medida:	Luz dispersada a 90°/25°
Long.de onda para turbidez:	LED 650 nm
Long.de onda para color (opcional):	LED 430 nm
Rango de medida de turbidez:	0 .. 1'000 EBC 0 .. 4'000 NTU 0 .. 69,000 ASBC
Rangos de medida:	8, completamente programables
Resolución:	0.001 EBC/0.07 ASBC
Rango de medida de color:	0 .. 50 EBC
Instalación:	Carrete Varivent® o compatible
Diámetro de tubería:	≥DN 40
Material de la cabeza del sensor:	Hastelloy® C-22®
Material de la envolvente:	Acero inoxidable 304/1.4301
Ventanas:	Zafiro
Temperatura de la muestra:	-10 .. +100 °C / +14 .. +212 °F +180 °C / +356 °F, con enfriamiento opcional
Limpieza:	Compatible con CIP/SIP hasta +120 °C / +248 °F @ 2 h
Presión:	1 MPa (10 bar) / 145 psi en carrete Varivent® estándar Hasta 4 MPa (40 bar) / 580 psi opcionalmente
Temperatura ambiente:	-10 .. +50 °C / +14 .. +122 °F
Humedad ambiente:	0 .. 100 % RH
Grado de protección:	IP66

### Unidad de control SICON:

Alimentación:	9 .. 30 VDC
Consumo máx.:	8 W (con el instrumento)
Pantalla:	1/4 VGA, 3.5"
Operación:	Táctil
Temperatura ambiente:	-10 .. +50 °C / +14 .. +122 °F
Humedad ambiente:	0 .. 100 % RH
Grado de protección:	IP66
Salidas:	4 x 0/4 .. 20 mA, sep. galvanico 7 x digitales
Entradas:	5 x digitales, libremente configurable
Interfaces digitales:	Ethernet, microSD-card, Modbus TCP
Opciones (max. 2 modulos):	Profibus DP, Modbus RTU, HART 4 x 0/4 .. 20 mA salidas, sep. galvanico 4 x 0/4 .. 20 mA entradas



Su representante:



photometer.com/5e86

**SIGRIST**  
PROCESS-PHOTOMETER

SIGRIST-PHOTOMETER AG

Hofurlistrasse 1 · CH-6373 Ennetbürgen  
Tel. +41 41 624 54 54 · Fax +41 41 624 54 55  
www.photometer.com · info@photometer.com