

ColorPlus Ex

In-line Absorptionsmessgerät in Ex-Ausführung



Anwendungen

- Farbe (ASTM, Saybolt) von Diesel/Benzin
- Farbe (Hazen) von Acryl- und Metacrylsäure
- Farbe (Hazen) von Maleinsäure und Phthalsäure Anhydrid
- Farbe (Hazen, Saybolt) in organischen Ölen
- Farbe von Spirituosen an der Blendinganlage

Industrien

- Petrochemie
- Raffinerie
- Chemie
- Spirituosen

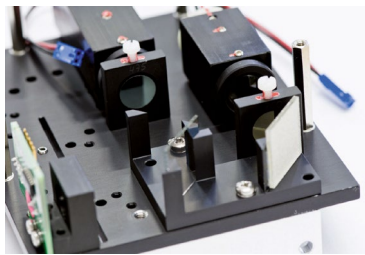
Vorteile

- Zertifizierung nach ATEX/IECEx
ColorPlus Ex: Ex Zone 1, Ex db IIC T3/T4/T5/T6 Ga/Gb
SICON (M) Ex: Ex Zone 1, Ex db de IIB T6 Gb
- Einfache Installation in Standard Varivent® In-line Gehäuse
- Kundenspezifische Messzellen verfügbar
- Verschiedene Fenster- und Dichtungsmaterialien zur Auswahl
- Trübungs kompensierung durch zweite Wellenlänge (optional)
- Einfache Funktionsüberprüfung mit eingebautem Kontrollglas
- Optionale Kalibriermöglichkeit mit einzigartiger Schiebemesszelle

ColorPlus Ex

In-line Absorptionsmessgerät in Ex-Ausführung

Innovationen mit echtem Nutzen



Präzise Farbmessung

Hochwertige Komponenten, LED-Lichtquellen und Schweizer Präzision garantieren zuverlässige Farbmessungen auch im Ex-Bereich, bei Bedarf trübungskompensiert:

- Langzeitstabile, reproduzierbare Ergebnisse für einen sicheren Prozessablauf
- Minimalste Wartungs- und Unterhaltsarbeiten
- Niedrige Betriebskosten

Flexible Systemintegration

Die Prozessintegration des ColorPlus Ex richtet sich exakt nach den Anwendungsbedürfnissen:

- Standard Varivent® Gehäuse mit oder ohne Flasche
- Messzellen mit Heiz- oder Kühlmantel erhältlich
- Ausführungen in verschiedenen Werkstoffen verfügbar
- Individuelle Schichtlängen Anpassung für einen optimalen Messbereich und Empfindlichkeit

Qualitätsüberwachung

Für die Qualitätsüberprüfung dient entweder das eingebaute Kontrollglas oder die optional erhältliche Schiebemesszelle:

- Schnelle Überprüfung der optisch korrekten Messung
- Möglichkeit einer echten Kalibrierung im laufenden Prozess mittels Schiebemesszelle

Intelligentes Kontrollsystem

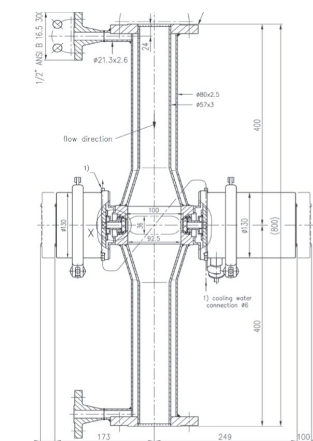
Bedienungsgerät SICON (M) mit modernster Touchscreen Technologie und Farbdisplay.

Durchgehender Ex-Schutz

Die Bedienung erfolgt entweder über das Bedienungsgerät SICON (M) in einer sicheren Zone oder mit dem SICON (M) Ex:

- Bedienkonzept angepasst an die jeweiligen Bedürfnisse
- Mit dem SICON (M) Ex steht der volle Funktionsumfang, inklusive Anzeige und Touchscreen im Ex-Bereich zur Verfügung.
- Mit dem SICON M mit Anschlussbox Conn-A und dem SICON M Ex können bis zu 8 Photometer angeschlossen werden.

Ihre Vertretung:



photometer.com/56c4

Technische Daten

Sensor:

Messprinzip:	Absorption
Wellenlänge UV-Lampe:	254, 313, 365, 436, 546 nm
Wellenlänge LED:	365 .. 760 nm
Messumfang:	0 .. 3 E
Auflösung:	0,001 E
Messbereiche:	8, frei konfigurierbar
Installation:	In-line Gehäuse Varivent® oder kompatibel Optional: Kundenspezifische Messzellen Edelstahl 1.4435
Material Sensorkopf:	Borosilikatglas, Quarz oder Saphir
Fenster:	NBR, EPDM, FPM oder FFPM
Dichtungen:	Aluminium AlSi1MgMn, lackiert
Gehäuse:	Aluminium AlSi1MgMn, lackiert
Probentemperatur:	-20 .. +195 °C
Umgebungstemperatur:	-20 .. +50 °C
Schutzart:	IP65
Ex-Gruppe/Gerätekategorie:	II 1/2G
Ex-Schutzart:	Ex db IIC T3/T4/T5/T6 Ga/Gb

Messzellen

Standard:	In-line Gehäuse Varivent® oder kompatibel, DN 40 .. 150
Kundenspezifisch:	Ausführung nach Absprache
Materialien:	Edelstahl, PVDF, PVC, Hastelloy®
Prozessanschlüsse:	Ausführung nach Absprache

Bediengeräte

SICON (M)/SICON (M) Ex:

Stromversorgung:	VIS: 9.. 30 VDC / UV:24 VDC
Leistungsaufnahme:	7 W + Photometer
Anzeige:	1/4 VGA, 3,5"
Bedienung:	Touchscreen
Schutzklasse:	IP 66
Ausgänge:	4 x 0/4 .. 20mA, galv. getrennt bis max. 50V gegenüber Erde und max. 500 Ω Bürde 7 x digital, frei konfigurierbar
Eingänge:	5 x digital, frei konfigurierbar
Digitale Schnittstellen:	Ethernet, Modbus TCP (nur SICON), microSD-Karte
Optionale Module (max. 2):	Modbus RTU, Profibus DP, HART 4 x 0/4 .. 20mA Ausgang, galv. getrennt 4 x 0/4 .. 20mA Eingang
Abmessungen:	SICON (M): 160 x 157 x 60 mm SICON (M) Ex: 322 x 558 x 191 mm
Gewicht:	SICON (M): ca. 0.6 kg SICON (M) Ex: ca. 30 kg
Ex-Gruppe/Gerätekategorie:	SICON (M) Ex: II 2G
Ex-Schutzart:	SICON (M) Ex: Ex db eb IIB T6 Gb
Ex-Zertifizierung:	SICON (M) Ex: BVS 17 ATEX E xxx X IECEx BVS 17.00 xxx X

SIGRIST
PROCESS-PHOTOMETER

SIGRIST-PHOTOMETER AG

Hofurlistrasse 1 · CH-6373 Ennetbürgen
Tel. +41 41 624 54 54 · Fax +41 41 624 54 55
www.photometer.com · info@photometer.com