

BETRIEBSANLEITUNG

VisGuard 2 Extractive

Probenahmesystem



Sichtrübungs- / Staubmessgerät

SIGRIST-PHOTOMETER AG
Hofurlistrasse 1
CH-6373 Ennetbürgen
Schweiz

Tel. +41 41 624 54 54
Fax +41 41 624 54 55
info@photometer.com
www.photometer.com

Inhaltsverzeichnis

1	Allgemeine Benutzerinformationen	5
1.1	Verwendete Fachbegriffe (Glossar)	5
1.2	Zweck der Betriebsanleitung	5
1.3	Zielgruppe der Dokumentation	5
1.4	Weiterführende Dokumentation	5
1.5	Urheberrechtliche Bestimmungen	5
1.6	Aufbewahrungsort des Dokuments	6
1.7	Nachbestellung des Dokuments	6
1.8	Bestimmungsgemäße Verwendung	6
1.9	Benutzeranforderungen	6
1.10	Konformitätserklärung	6
1.11	Einschränkungen der Anwendung	6
1.12	Gefährdungen bei nicht bestimmungsgemäßer Verwendung	7
1.13	Bedeutung der Sicherheitssymbole	7
1.14	Bedeutung der Piktogramme	8
2	Probenahmesysteme	9
2.1	Ausführungsvarianten	9
2.2	Kennzeichnung der Geräte	9
2.3	Technische Daten	10
2.3.1	Technische Daten Gebläse KTNPI/G1	10
2.3.2	Technische Daten Gebläse KZTN2	10
2.3.3	Technische Daten Ventileinheit ST2MP3	11
2.3.4	Technische Daten Probenheizer KW5	11
3	Allgemeine Sicherheitshinweise	12
3.1	Gefährdungen bei bestimmungsgemäßer Verwendung	12
3.2	Restrisiko	13
3.3	Warn- und Gefahrensymbole am Gerät	13
3.4	Verhindern von unbefugten Internetzugriffen	14
4	Aufbau und Funktion	15
4.1	Aufbau des Probenahmesystems	15
4.2	Funktionsbeschreibung der wichtigsten Elemente	16
4.2.1	Ventileinheit für Mehrfachprobenahme	16
4.2.2	Probenteiler für Einzelprobenahme	17
4.2.3	Durchflussüberwachung	17
4.2.4	Gebläse	18
5	Montage	19
5.1	Probenahmestelle	19
5.2	Probentransport	19
5.2.1	Allgemeines	19
5.2.2	Leitungsdimensionierung	19
5.2.3	Auswahl und Verlegung der Leitungen	20
5.3	Weitere Komponenten	20
5.3.1	Anschluss für Fremdgeräte (KZTN9)	20
5.3.2	Ventileinheit (ST2MP3)	20
5.3.3	Staudüse KZTN6 und Druckwächter KZTN7	21
5.3.4	Probenteiler KTNPI2	22
5.3.5	Probenheizer KW5	23
5.3.6	Filter KZTN3	23
5.3.7	Gebläse KTNPI/G1 oder KZTN2 mit Motorschutzschalter MSS1	23
5.3.8	Spülluftanschluss und Strömungsteiler KZTN2.1	24
5.4	Rückführung der Probe	24

6	Elektrische Installation.....	25
6.1	Sicherheitshinweise zum elektrischen Anschluss	25
7	Inbetriebnahme	26
8	Wartung.....	27
8.1	Wartungsplan	27
8.2	Kontrollieren der Dichtheit	28
8.3	Kontrollieren der Probenahmestellen	28
8.4	Auswechseln des Gebläseschutzfilters KZTN3.....	29
8.5	Reinigung der Probenleitungen	29
8.6	Den Spülluftfilter VisGuard 2 Extractive ersetzen	30
9	Störungsbehebung an Zusatzkomponenten	31
9.1	Störungssuche allgemein	31
9.2	Störungen der Probenheizung KW5.....	32
9.3	Störungen der Ventileinheit ST2MP3	32
9.4	Störungen am Gebläse	33
10	Reparaturarbeiten.....	34
10.1	Auswechseln des Probenheizers KW5	34
10.2	Auswechseln der Ventileinheit ST2MP3	35
10.3	Auswechseln des Gebläses.....	36
11	Kundendienstinformationen	37
12	Ausserbetriebsetzung/Lagerung	38
12.1	Ausserbetriebssetzung der Anlage	38
12.2	Lagerung der Komponenten	38
13	Verpackung/Transport/Rücksendung.....	39
14	Entsorgung	40
15	Ersatzteilliste	41
16	Anhang	42
17	Index.....	44

...

1 Allgemeine Benutzerinformationen

1.1 Verwendete Fachbegriffe (Glossar)

Fachbegriffe finden Sie auf der Internetseite www.photometer.com/de/glossar/

1.2 Zweck der Betriebsanleitung

Die vorliegende Betriebsanleitung stellt dem Benutzer über den gesamten Lebenszyklus des VisGuard 2 Extractive und den dazugehörigen Peripheriegeräten unterstützende Informationen bereit. Machen Sie sich vor der Inbetriebnahme des Geräts vollständig mit der Betriebsanleitung vertraut.

1.3 Zielgruppe der Dokumentation

Die vorliegende Betriebsanleitung beschreibt Dimensionierung, Installation und Betrieb des Probennahmesystems VisGuard 2 Extractive zur kontinuierlichen Messung von Staub in Gasen mit Temperaturen bis 40 °C (Max. Temperatur für Gebläse). Sie richtet sich an das Planungs- und Installationspersonal, welches für den Einsatz und den Betrieb des Messgeräts verantwortlich ist. Das vorliegende Dokument ist als Ergänzung zur bestehenden Betriebsanleitung zum VisGuard 2 zu betrachten und darf nur mit dieser zusammen verwendet werden.

1.4 Weiterführende Dokumentation

DOK.-NR.	TITEL	INHALT
14162D	Betriebsanleitung	Enthält die wichtigsten Informationen über den gesamten Lebenszyklus des Geräts.
14165D	Referenzhandbuch	Tiefergehende Menüfunktionen und Arbeitsschritte für fortgeschrittene Anwender.
14166D	Kurzanleitung	Wichtigste Funktionen sowie Wartungsplan.
14289D	Datenblatt	Beschreibungen und Technische Daten zum Gerät.
14168D	Serviceanleitung	Reparatur- und Umbauanleitungen für Servicetechniker.
14288DEF	Konformitätserklärung	Bestätigung der zugrunde liegenden Richtlinien und Normen.

1.5 Urheberrechtliche Bestimmungen

Das vorliegende Dokument wurde von der SIGRIST-PHOTOMETER AG verfasst. Das Kopieren oder Verändern des Inhalts sowie die Weitergabe an Drittpersonen darf nur im Einvernehmen mit der SIGRIST-PHOTOMETER AG erfolgen.

1.6 Aufbewahrungsort des Dokuments

Das vorliegende Dokument ist Teil des Produkts. Es sollte an einem sicheren Ort aufbewahrt werden und für den Benutzer jederzeit griffbereit sein.

1.7 Nachbestellung des Dokuments

Die aktuellste Version dieses Dokuments kann unter www.photometer.com heruntergeladen werden (einmalige Registrierung erforderlich).

Es kann auch bei der zuständigen Landesvertretung nachbestellt werden (→ Betriebsanleitung "Kundendienstinformationen").

1.8 Bestimmungsgemäße Verwendung

Das Probenahmesystem ist zusammen mit dem VisGuard 2 Extractive für die Messung von gasförmigen Medien in nicht explosiver Atmosphäre bis maximal 40 °C ausgelegt.

1.9 Benutzeranforderungen

Das Gerät darf nur durch ausgebildetes Fachpersonal bedient werden, die mit dem Inhalt der Betriebsanleitung vertraut sind.

1.10 Konformitätserklärung

Bei der Konstruktion und Herstellung des Geräts wurden die aktuellen Regeln der Technik befolgt. Sie entsprechen den üblichen Richtlinien betreffend Sorgfaltspflicht und Sicherheit.



Das Gerät erfüllt innerhalb der Europäischen Union (EU) alle gültigen Anforderungen für das Anbringen des CE-Zeichens.



Details bitte der separaten Konformitätserklärung entnehmen. Kapitel 1.4

1.11 Einschränkungen der Anwendung



**EXPLOSIONS-
GEFAHR!**

Betrieb in ungeeigneter Umgebung.

Durch den Einsatz in explosionsgefährdeten Bereichen können Explosionen ausgelöst werden, die zum Tode anwesender Personen führen können.

- Das Gerät darf nicht in explosionsgefährdeten Bereichen oder Räumen betrieben werden.
- Das Gerät darf nicht für explosive Probesubstanzen eingesetzt werden.

1.12 Gefährdungen bei nicht bestimmungsgemässer Verwendung



GEFAHR!

Betrieb bei nicht bestimmungsgemässer Verwendung.

Bei falscher Verwendung der Komponenten können Verletzungen an Personen, prozessbedingte Folgeschäden und Schäden an den Komponenten auftreten.

In folgenden Fällen kann der Hersteller den Schutz von Personen und Komponenten nicht gewährleisten und somit keine Haftung übernehmen:

- Die Komponenten werden ausserhalb des hier beschriebenen Anwendungsbereichs eingesetzt.
- Die Komponenten werden nicht fachgerecht montiert oder aufgestellt.
- Die Komponenten werden nicht gemäss Betriebsanleitung installiert und betrieben.
- Die Komponenten werden mit Zubehör betrieben, welches von SIGRIST-PHOTOMETER AG nicht ausdrücklich empfohlen wurde.
- An den Komponenten werden nicht fachgerechte Änderungen vorgenommen.
- Die Komponenten werden ausserhalb der Spezifikationen betrieben.

1.13 Bedeutung der Sicherheitssymbole

Hier werden alle **Gefahrensymbole** erklärt, die innerhalb dieses Dokuments vorkommen:



GEFAHR!

Gefahr durch Stromschlag mit möglicher schwerer Körperverletzung oder Tod als Folge.

Das Nichtbeachten dieses Hinweises kann zu Stromschlägen mit tödlichem Ausgang führen.



**EXPLOSIONS-
GEFAHR!**

Explosionsgefahr mit möglicher schwerer Körperverletzung oder Tod als Folge.

Das Nichtbeachten dieses Hinweises kann zu Explosionen mit hohem Sachschaden und tödlichem Ausgang führen.



WARNUNG!

Warnung vor einer möglichen Körperverletzung oder gesundheitlichen Spätfolgen.

Das Nichtbeachten dieses Hinweises kann zu Verletzungen mit möglichen Spätfolgen führen.



VORSICHT!

Hinweis auf mögliche Sachschäden.

Das Nichtbeachten dieses Hinweises kann zu Sachschäden am Gerät und dessen Peripherie führen.

1.14 Bedeutung der Piktogramme

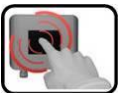
Hier werden alle **Piktogramme** erklärt, die innerhalb dieses Dokuments vorkommen:



Zusätzliche Informationen zur aktuellen Thematik.



Praktische Arbeitsvorgänge am VisGuard 2 Extractive.



Manipulationen auf der Anzeige (Touchscreen).



Das eingefügte Bild dient als Beispiel und kann vom aktuellen Gerät abweichen.

2 Probenahmesysteme

2.1 Ausführungsvarianten

Da das Probenahmesystem den Messanforderungen angepasst wird, sind eine Vielzahl unterschiedlicher Ausführungsvarianten abzudecken. Bestimmend für die Variante sind hauptsächlich folgende Umstände:

- Die Art der Probenahme, d.h. Einzel- oder Mehrfachprobenahme.
- Die maximale Leitungslänge von der Probenahmestelle zum Messgerät.

Die folgende Tabelle gibt einen Überblick über die unterschiedlichen Ausführungsvarianten. Eine Messstellenübersicht ist den entsprechenden Zeichnungen zu entnehmen.

Probenahme	Leitungslänge	Zeichnung
Einzel	0 .. 5 m	VISGUARD2/GSS5-TU
Einzel	5 .. 30 m	VISGUARD2/GSS30-TU
Einzel	30 .. 500 m	VISGUARD2/GSS500-TU
Mehrfach	30 .. 200 m (> Längen auf Anfrage)	VISGUARD2/GSSM-TU

Jede Variante besteht aus einer unterschiedlichen Anzahl Komponenten wie Leitungen, Passstücke, Kontrollelemente, elektrische Geräte usw. Die benötigten Komponenten können der Zeichnung entnommen werden.

2.2 Kennzeichnung der Geräte

Das Probenahmesystem besteht aus verschiedenen mechanischen und elektrischen Komponenten. Einige davon verfügen über Leistungsschilder, die über die elektrischen Anschlusswerte Aufschluss geben. Über die Kennzeichnung des VisGuard 2, dem SICON sowie dem SIPORT 2 informiert die Betriebsanleitung zum VisGuard 2.

2.3 Technische Daten

2.3.1 Technische Daten Gebläse KTNPI/G1

Daten	Werte
Betriebsspannung	3 x 400 VAC/ 50 Hz, optional 230 VAC/50 Hz
Leistungsaufnahme	1.1 kW, Cos φ = 0.82
Gewicht	Ca. 22 kg
Schallpegel	besser als 64 dB(A)
Montageart	liegend oder stehend
Motorschutz	extern, z.B. MSS1
Modell	SD4n / SE4n
Umgebungstemperatur	max. 40 °C
Mediumtemperatur	max. 80 °C
Abmessung	B x H x T: 358 mm x 357 mm x 375 mm Detaillierte Angaben siehe Zeichnung KTNPI/G1-MB Kapitel 16

2.3.2 Technische Daten Gebläse KZTN2

Daten	Werte
Betriebsspannung	230 VAC/50 Hz (Standardtyp)
Leistungsaufnahme	0.19 kW, Cos φ = 0.70
Gewicht	Ca. 8.5 kg
Schallpegel	besser als 62 dB(A)
Montageart	liegend oder stehend
Motorschutz	Integriert
Modell	SE20
Umgebungstemperatur	max. 40 °C
Mediumtemperatur?	max. 80 °C
Abmessung	B x H x T: 224 mm x 264 mm x 244 mm Detaillierte Angaben siehe Zeichnung KZTN2-MB Kapitel 16

2.3.3 Technische Daten Ventileinheit ST2MP3

Daten	Werte
Betriebsspannung	24 VDC
Leistungsaufnahme	Ventile stromlos offen oder geschlossen 11.2W je Kanal
Material	Stahl lackiert
Abmessung	B x H x T: 744 mm x 730 mm x 153 mm (für 6 Kanäle) Detaillierte Angaben siehe Zeichnung ST2MP3-MB Kapitel 16

2.3.4 Technische Daten Probenheizer KW5

Daten	Werte
Betriebsspannung	115 oder 230 VAC, 50/60Hz (je nach Typ) an lokale Steckdose
Leistungsaufnahme	42 W
Gewicht	Ca. 2 kg
Temperaturerhöhung	max. 90 °C (ohne Durchfluss) max. 40 °C bei 25 l/min Durchfluss
Abmessung	B x H x T: 350 mm x 310 mm x 40 mm Detaillierte Angaben siehe Zeichnung KW5-MB Kapitel 16

3 Allgemeine Sicherheitshinweise

3.1 Gefährdungen bei bestimmungsgemäßer Verwendung



GEFAHR!

Schäden am Gerät oder an der Verkabelung.

Das Berühren beschädigter Kabel kann zu Stromschlägen mit tödlichem Ausgang führen.

- Das Gerät darf nur betrieben werden, wenn die Kabel unbeschädigt sind.
- Das Gerät darf nur in Betrieb genommen werden, wenn es fachgerecht installiert oder instand gesetzt wurde.



GEFAHR!

Gefährliche Spannung im Innern des Geräts.

Das Berühren von spannungsführenden Teilen im Innern des Geräts kann zu Stromschlägen mit tödlichem Ausgang führen.

- Das Gerät darf nicht mit entferntem Gehäuse betrieben werden.



GEFAHR!

Schäden am Gerät durch falsche Spannungsversorgung.

Wenn das Gerät an einer falschen Spannungsquelle angeschlossen wird, kann dies zur Beschädigung des Geräts führen.

- Das Gerät darf nur an Spannungsquellen angeschlossen werden, die dem Typenschild entsprechen.



GEFAHR!

Fehlende Betriebsanleitung nach Weitergabe des Geräts.

Wenn das Gerät ohne Kenntnisse der Betriebsanleitung betrieben wird, kann dies zu Verletzungen von Personen sowie Beschädigung des Geräts führen.

- Bei Weitergabe des Geräts immer die Betriebsanleitung beifügen.
- Bei Verlust der Betriebsanleitung können Sie eine Ersatzbetriebsanleitung anfordern. Die aktuelle Version kann durch registrierte Benutzer unter www.photometer.com heruntergeladen werden.



VORSICHT!

Eintreten von Feuchtigkeit sowie Kondensation an elektronischen Bauteilen während Wartungsarbeiten.

Wenn Feuchtigkeit ins Innere des VisGuard 2 Extractive gelangt, kann dies zu dessen Beschädigung führen.

- Arbeiten im Innern des Geräts dürfen nur in trockenen Räumen und bei Raumtemperatur ausgeführt werden. Das Gerät soll dabei betriebswarm sein oder Raumtemperatur haben (Kondensation auf optischen und elektrischen Oberflächen gilt es zu vermeiden).



VORSICHT!

Verwenden aggressiver Chemikalien zur Reinigung.

Die Verwendung aggressiver Reinigungsmittel kann zur Beschädigung von Bauteilen des Geräts führen.

- Es dürfen keine aggressiven Chemikalien oder Lösungsmittel zur Reinigung verwendet werden.
- Sollte das Gerät trotzdem mit aggressiven Chemikalien in Berührung gekommen sein, dieses umgehend mit neutralem Reinigungsmittel reinigen.

3.2 Restrisiko



WARNUNG!

Gemäss der Risikobeurteilung der angewandten Sicherheitsnorm DIN EN 61010-1 verbleibt das Risiko einer fehlerhaften Messwertanzeige. Dieses Risiko kann durch folgende Massnahmen gemindert werden:

- Verwenden eines Zugriffcodes, damit Parameter nicht von unbefugten Personen geändert werden können.
- Ausführen der angegebenen Wartungsarbeiten.

3.3 Warn- und Gefahrensymbole am Gerät



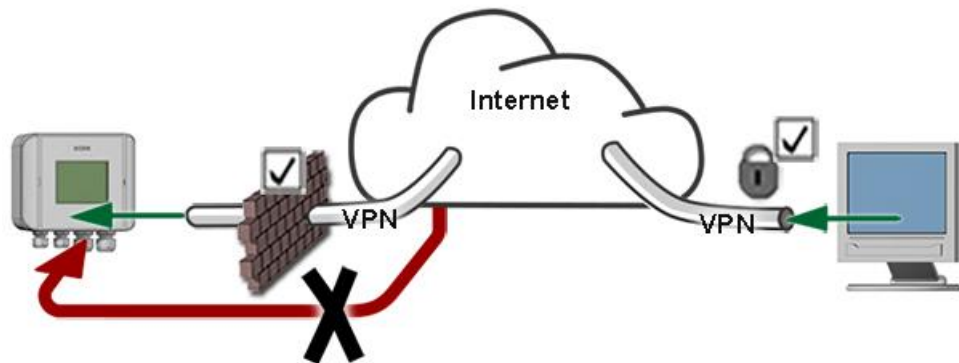
WARNUNG!

Warn- oder Gefahrensymbole am Gerät.

Der Benutzer hat sich in der Betriebsanleitung zu vergewissern, dass die Sicherheitsbestimmungen während Arbeitsvorgängen am Gerät und dessen Peripherie zu jeder Zeit eingehalten werden, auch wenn am Gerät keine Warn- oder Gefahrensymbole angebracht sind. Die folgenden Kapitel sind zu verinnerlichen:

- Kapitel 1.8
- Kapitel 1.11
- Kapitel 1.12
- Kapitel 1.13
- Kapitel 3.2
- Sicherheitshinweise bei den beschriebenen Arbeitsvorgängen beachten.
- Örtliche Sicherheitshinweise beachten.

3.4 Verhindern von unbefugten Internetzugriffen



WARNUNG!

SIGRIST-Geräte verfügen mit der integrierten Web-Benutzeroberfläche sowie durch die Modbus TCP Schnittstelle über moderne Verwaltungs- und Steuerungsmöglichkeiten. Werden diese jedoch direkt mit dem Internet verbunden, könnte im Prinzip jeder Internetbenutzer auf Ihr Gerät zugreifen und die Konfiguration verändern.

Beachten Sie folgende Punkte um dies zu verhindern:

- Verbinden Sie das Gerät nie direkt mit dem Internet.
- Betreiben Sie es hinter einer Firewall und blockieren Sie den Zugriff auf das Gerät.
- Aussenstellen nur über VPN verbinden.
- Ändern Sie das Standardpasswort bei der Inbetriebnahme.
- Informieren Sie sich ständig über Wandlungen im Internet bezüglich der Sicherheit, damit Sie bei Veränderungen schnell reagieren können.
- Installieren Sie Updates zeitnah – auch für Router und Firewall.

4 Aufbau und Funktion

4.1 Aufbau des Probenahmesystems

Das Probenahmesystem kann in folgende Teilbereiche aufgliedert werden:

Die **Probenahme** stellt sicher, dass eine repräsentative Probe des zu messenden Mediums an der richtigen Stelle entnommen wird. Die Entnahmestelle kommt direkt mit dem zu überwachenden, "schmutzigen" Raum in Kontakt. Alle anderen Komponenten können geschützt in "sauberen" Bereichen platziert werden.

Der **Probentransport** besteht im Wesentlichen aus den Leitungen, welche die Probe von der Entnahmestelle zum eigentlichen Messgerät führen. Eine korrekte Dimensionierung und Führung der Leitungen sind bestimmend für diesen Teil der Messanlage. Bei der Mehrfachprobenahme wird dem Probentransport eine Ventileinheit nachgeschaltet, welche für die Auswahl der richtigen Messstelle sorgt.

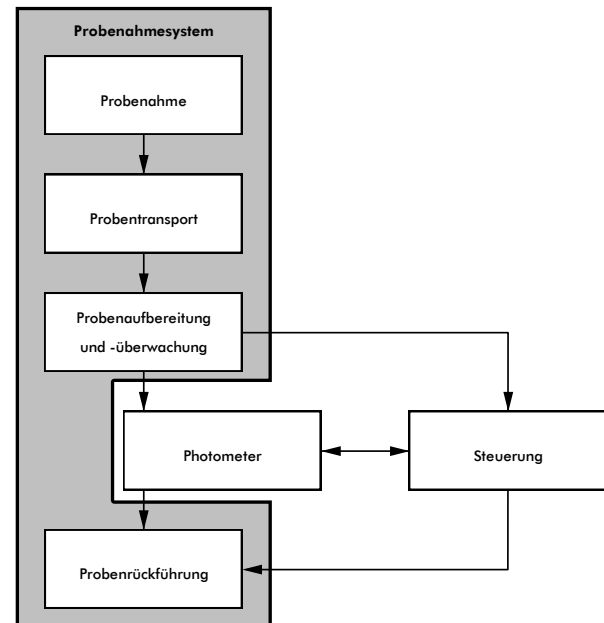


Abbildung 1: Überblick über das Probenahmesystem

Die **Probenaufbereitung und -überwachung** besteht aus optionalen Komponenten, welche die Messprobe konditionieren und den Probenfluss überwachen.

Die **Probenrückführung** schliesslich stellt sicher, dass die Probe an einer geeigneten Stelle umweltgerecht rückgeführt wird. Ein wesentlicher Bestandteil der Probenrückführung ist das Gebläse, welches den notwendigen Unterdruck für den Probenfluss erzeugt. Die vom Photometer benötigte Spülluft ist ebenfalls Teil der Probenrückführung (→ Dokumentation zum Photometer).

4.2 Funktionsbeschreibung der wichtigsten Elemente

4.2.1 Ventileinheit für Mehrfachprobenahme

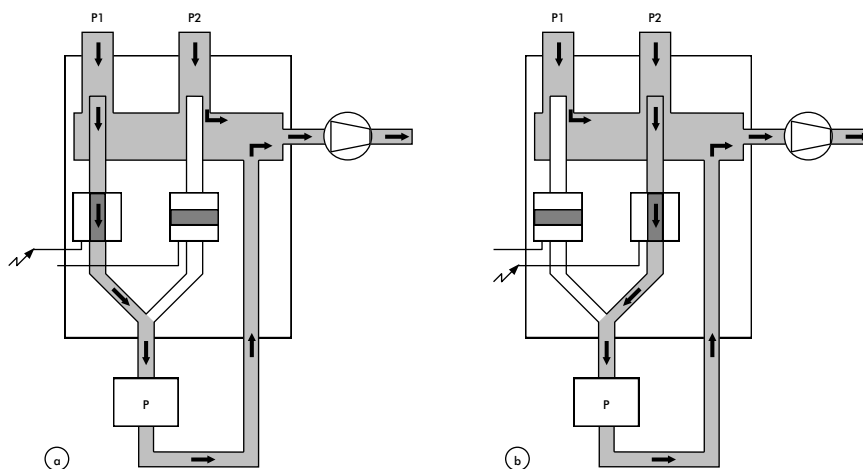


Abbildung 2: Prinzip der kontinuierlichen Probenahme

a	Probe "P1" in Messung	b	Probe "P2" in Messung
---	-----------------------	---	-----------------------

Der kontinuierliche Probentransport ist das zuverlässigste Konzept für Mehrfachprobenahmen. Dabei werden die Messproben aller Messstellen kontinuierlich durch eine Ventileinheit mit zwei oder mehr Kanälen angesaugt. Nur gerade jene Probe, welche zum gegebenen Zeitpunkt gemessen werden soll, wird vom entsprechenden Ventil freigegeben und zum Messgerät durchgelassen. Kapitel 5.3.2

Dieses System hat den Vorteil, dass alle Messstellen dauernd in Betrieb sind und keine stillstehenden Probenströme entstehen können. Dadurch bilden sich praktisch keine Ablagerungen in den Leitungen, und Messwertspitzen oder gar Verstopfungen sind nahezu ausgeschlossen.

Die Umschaltung der Proben geschieht über eine Steuereinheit, welche auch die Zuordnung des Messwerts zur richtigen Entnahmestelle herstellt.

4.2.2 Probenteiler für Einzelprobenahme

Der Probenteiler kommt bei Probenahmesystemen mit grossen Leitungslängen (> 30 m) zum Einsatz. Er ist in der Zeichnung **KTNP12-MB** detailliert dargestellt.

Das Prinzip des Probenteilers besteht darin, dass der Hauptvolumenstrom von einem Gebläse angesaugt wird. Von dieser Hauptleitung wird ein kleinerer Bypassstrom - die eigentliche Messprobe - abgezweigt und durch die Messzelle des Photometers geführt. Durch die im Probenteiler herrschenden Druckverhältnisse hält sich der Volumenstrom durch die Messzelle selbständig in Gang. Ein optionaler Druckwächter kann an einer Staudüse zur Überwachung des Probenflusses eingesetzt werden. Kapitel 5.3.4

Der Hauptvolumenstrom ist viel grösser als der Probenstrom durch das Messgerät bemessen. Durch die hohe Strömungsgeschwindigkeit lassen sich Verluste und Ablagerungen in der Absaugleitung reduzieren.

4.2.3 Durchflussüberwachung

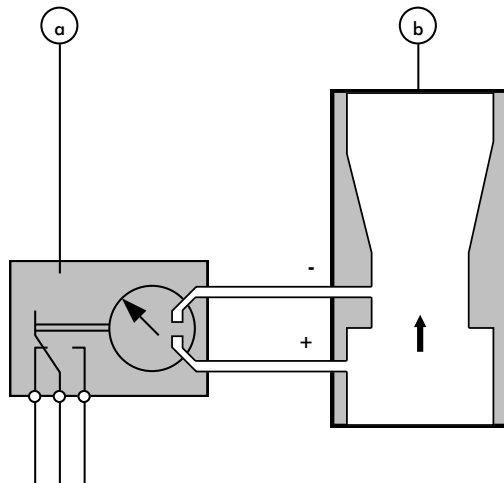


Abbildung 3: Prinzip der Durchflussüberwachung

a	Druckwächter	b	Staudüse
---	--------------	---	----------

Für die optionale Überwachung des Probenflusses werden im Probenahmesystem Druckwächter (a) eingesetzt. Diese messen den Druckabfall an Staudüsen (b), welche direkt in den Probenstrom eingefügt werden. Der im Druckwächter integrierte Signalkontakt liefert ein Statussignal an das Steuergerät. Kapitel 5.3.3

Die Grenzwerte der Druckwächter müssen in der Regel vor Ort am laufenden System eingestellt werden.

4.2.4 Gebläse

Der für die Probenahme erforderliche Unterdruck wird von einem Gebläse erzeugt. Je nach Probenahmesystem kommt ein Gebläse mit grösserer oder kleinerer Saugleistung zum Einsatz.

Dem Gebläse kann optional ein Filter gemäss der Zeichnung **KZTN3-MB** vorgeschaltet werden. Die elektrische Ansteuerung erfolgt bei Gebläsen grösserer Leistung mit einem Steuerschütz. Bei Gebläsen kleinerer Leistung ist dieser Steuerschütz optional.

5 Montage

5.1 Probenahmestelle

Die Auswahl der Probenahmestelle ist bestimmend für die Qualität der angesaugten Probe des zu messenden Mediums. Die folgenden Hinweise sollten für die Wahl der Probenahmestelle berücksichtigt werden:

- Örtliche Vorschriften beachten (Absaughöhe über der Fahrbahn).
- Die Probenahme soll eine repräsentative Erfassung der Partikelkonzentration ermöglichen (nicht in Nischen montieren).
- Sicherstellen, dass nur das Messmedium angesogen wird. Fremdstoffe, welche die Probenleitungen verstopfen oder gar Teile der Anlage zerstören, sind fernzuhalten. Dazu eignet sich zum Beispiel der optionale SIGRIST Spritzwasserschutz:
 - Spritzwasserschutz für Unterputzmontage, Zeichnung **KZTN8/1-MB**
 - Spritzwasserschutz für Aufputzmontage, Zeichnung **KZTN8-MB**

5.2 Probentransport

5.2.1 Allgemeines

Ziel des Probentransports ist es, die Gasprobe unverfälscht durch die Messzelle des Messgeräts zu führen. Aus diesem Grund sind in den Transportleitungen hohe Geschwindigkeiten gefordert. Die Dimensionierung der Probenleitungen, die Leitungsführung und die Auswahl des Leitungsmaterials sind bestimmend für die Qualität des Probentransports und die Genauigkeit der Messung.

5.2.2 Leitungsdimensionierung

Die Dimensionierung der Probenleitungen geschieht im Werk der SIGRIST-PHOTOMETER AG. Grundlage für die Dimensionierung bilden die Baupläne, die uns in der Offertphase zur Verfügung gestellt werden müssen.

Die Dimensionierung der Leitungsinne Durchmesser erfolgt aufgrund der Leitungslängen und garantiert die Einhaltung der verlangten Probenmenge in der Messzelle.

5.2.3 Auswahl und Verlegung der Leitungen



VORSICHT!

Ablagerungen in Zuleitungen bei grösseren Distanzen:

Je nach Beschaffenheit der Rohre können bei grösseren Distanzen, Ablagerungen in den Zuleitungen auftreten.

- Für den Probentransport nur Leitungen mit glatten Innenflächen verwenden. Raue Innenflächen verursachen grosse Reibungsverluste und begünstigen die Ablagerung von Partikeln in der Leitung.

Für die Verlegung der Probenleitung ist folgendes zu beachten:

- Wir empfehlen die Verwendung der grauen, schwerentflammaren Elektroschläuche. Grundsätzlich gilt: Je weniger Stossstellen, je weniger Radien und je kürzer die Leitungen, desto besser funktioniert die Probenüberführung.
- Überführungen im Freien müssen gut isoliert, wettergeschützt und eventuell beheizt werden, so dass keine Taupunktunterschreitungen auftreten können.

5.3 Weitere Komponenten

5.3.1 Anschluss für Fremdgeräte (KZTN9)

Optional kann ein Anschluss für Fremdgeräte KZTN9 in das Probenahmesystem integriert werden. Damit wird ein Teil der geförderten Messprobe anderen Messgeräten zur Bestimmung von z.B. CO, NO_x, usw. zur Verfügung gestellt. Das Probenahmesystem ist so besser ausgelastet und relativiert den Installationsaufwand für zusätzliche Geräte.

Der Anschluss für Fremdgeräte KZTN9 wird mittels Schlauchverbindungen ins Probenahmesystem eingefügt. Die detaillierten Masse dieses Anschlussstücks sind in der Zeichnung **KZTN9-MB** enthalten.

5.3.2 Ventileinheit (ST2MP3)

Bei Mehrfachprobenahmesystemen kommt die Ventileinheit ST2MP3 zum Einsatz, welche die korrekte Zuordnung der Probe zu den Messstellen vornimmt. Dabei durchfliessen die Proben aller Messstellen kontinuierlich das Probenahmesystem. Mittels Zweiwegventilen wird jeweils eine Probe abgezweigt und zum Photometer zur Messung geleitet.

Die Ventileinheit ist mit entsprechenden Montageflanschen versehen und wird möglichst nahe beim Messgerät direkt an eine Wand oder ein Stativ montiert. Der Anschluss erfolgt über Schlauchverbindungen. Die entsprechenden Masse können der Zeichnung **ST2MP3-MB** entnommen werden.

5.3.3 Staudüse KZTN6 und Druckwächter KZTN7

Die folgenden Punkte sind für den Gebrauch der Staudüse KZTN6 und Druckwächter KZTN7 zu beachten:

- Um Wasseransammlungen in den Verbindungsschläuchen zu vermeiden, muss der Druckwächter in erhöhter Lage gegenüber der Staudüse montiert werden.
- Die Verbindung vom Druckwächter zur Staudüse erfolgt mit Schlauchverbindungen. Unbenutzte Staudüsen müssen mit kurzem Schlauchstück kurzgeschlossen werden.

Die Staudüse KZTN6 erzeugt eine Druckdifferenz, die vom Druckwächter KZTN7 (Druckdose) überwacht wird und so die Durchflusskontrolle des Probenstromes erlaubt (Kapitel 4.2.3). Bei Mehrfachprobenahmen kann jeder Kanal einzeln überwacht werden.

5.3.3.1 Allgemeines zur Montage der Staudüse sowie des Druckwächters

Die Staudüse wird an der für die Messung vorgesehenen Stelle mittels Schlauchverbindungen in den Probenstrom eingefügt. Der Druckwächter ist mit einem Montageflansch versehen, welcher eine direkte Montage in der Nähe der Staudüse erlaubt.

Bei Mehrfachprobenahmesystemen wird der Differenzdruck zwischen der Probenleitung und der Ventileinheit erzeugt und gemessen. In der Probenleitung ist ein spezielles Anschlussstück mit vollem Durchlass - im Gegensatz zur Staudüse mit Querschnittverengung - eingesetzt. Der zweite Anschluss für den Druckwächter erfolgt an der Ventileinheit selbst.

Die Zeichnungen der Komponenten:

- KZTN6-MB Massblatt PVC-Staudüse zu Druckwächter
- KZTN10-MB Massblatt Anschluss für Differenzdruck bei Mehrfachprobenahme
- KZTN7-MB Massblatt Druckwächter KZTN7 mit Montageflansch

5.3.3.2 Einstellen des Druckwächters KZTN7

Zum Einstellen des Schaltpunkts am Druckwächter kann die von aussen zugängliche, zentriert angebrachte Stellschraube verwendet werden. Das Drehen der Stellschraube im Uhrzeigersinn verschiebt den Schaltpunkt in den empfindlicheren Bereich (schaltet bei kleinerer Strömungsgeschwindigkeit).



Darauf achten, dass die Strömungs- und Druckverhältnisse im Probenahmesystem erst ca. 20 s nach dem Einschalten des Gebläses stabil sind. Die elektrischen Statussignale der Druckwächter müssen während dieser Zeit von der Auswerteeinheit überbrückt werden.

Zum Einstellen des Druckwächters wie folgt vorgehen:



	ARBEITSSCHRITT	ZUSATZINFO / BILDER
1.	Sicherstellen, dass die Probenahmeleitungen sauber sind.	
2.	Die Stellschraube des Druckwächters gegen den Uhrzeigersinn bis zum Anschlag drehen.	Schwellwert gegen 0 mbar, Störungsmeldungen unterdrückt.
3.	Alle Geräte einschalten und ca. 20 s warten bis sich die Druckverhältnisse stabilisieren.	
4.	Die Stellschraube langsam im Uhrzeigersinn drehen und dabei die Anzahl Umdrehungen zählen, bis eine Störung signalisiert wird.	Den Schwellwert erfassen, z.B. 10 Umdrehungen.
5.	Berechnen der einzustellenden Anzahl Umdrehungen. Dazu kann die folgende Formel verwendet werden: (Anzahl Umdrehungen : 2) – 1 = Einzustellende Drehzahl	z.B. (10 : 2) - 1 = 4
6.	Die Stellschraube um die berechnete Anzahl Umdrehungen gegen den Uhrzeigersinn zurückdrehen.	

5.3.4 Probenteiler KTNPI2

Der Probenteiler KTNPI2 wird mittels Schlauchverbindungen gemäss der Zeichnung **KTNPI2-MB** ins Probenahmesystem eingefügt.

Die folgenden Punkte sind für den Gebrauch des Probenteilers KTNPI2 zu beachten:

- Der Probenteiler besteht aus zwei Teilen, die mit einem Schlauchstück verbunden sind. Um eine optimale Schlauchführung zu erreichen, kann die Entfernung dieser zwei Teile bis max. 300 mm variiert werden.
- Mit dem Probenteiler wird ein Passstück mitgeliefert welches es ermöglicht, den Leitungsdurchmesser dem Durchmesser des Probenteilers anzupassen.
- Am Probenteiler ist der Anschluss für einen Druckwächter vorgesehen. Wenn dieser nicht genutzt wird, müssen die Anschlüsse mit einem kurzen Schlauchstück kurzgeschlossen werden.

5.3.5 Probenheizer KW5

Der Anschluss Probenheizer KW5 an die Probenleitung wird mittels Schlauchverbindungen gemäss der Zeichnung **KW5-MB** gemacht.

Die folgenden Punkte sind für den Gebrauch der Probenheizung **KW5** zu beachten:

- Der Probenheizer KW5 sorgt dafür, dass die Temperatur der Messprobe in der Messzelle nicht unter den Taupunkt fällt, und somit Kondensation oder Nebel den Messwert nicht verfälschen kann. Die Probe wird durch die Probenheizung geführt und darin aufgewärmt.
- Das elektrisch beheizte Rohrstück wird direkt am Eingang der Messzelle angeschlossen. Für den Betrieb ist eine lokal installierte Steckdose notwendig.

5.3.6 Filter KZTN3

Beim Betrieb ohne Probenteiler (Kapitel 4.2.2) wird die Probe direkt durch das Gebläse angesaugt. Zum Schutz des Gebläses muss ein Filter **KZTN3** vorgeschaltet werden, welches grössere Partikel aus dem Probenstrom herausfiltern kann. Durch den Einbau eines Filters können sich auch keine Druckwellen vom Gebläse in die Messzelle ausbreiten.

Der Filter wird über Schlauchverbindungen zwischen Photometer und Gebläse eingebaut. Er wird über einen Montageflansch gemäss der Zeichnung **KZTN3-MB** befestigt.

5.3.7 Gebläse KTNPI/G1 oder KZTN2 mit Motorschutzschalter MSS1

Der Eingang des Gebläses wird am Ausgang der Messzelle mittels Schlauchverbindung angeschlossen. Die Montage erfolgt durch einen Montageflansch mit liegendem oder stehendem Rotor an einer ebenen Fläche gemäss der Zeichnung **KZTN2-MB** bzw. **KTNPI/G1-MB**.

Die folgenden Punkte sind für den Gebrauch des Gebläses zu beachten:



- Für den Betrieb des Gebläses ist eine Zuleitung mit Netzspannung vorzusehen. Die Ansteuerung erfolgt über den optionalen Motorschutzschalter MSS1.
- In der Regel wird das Gebläse über einen Motorschutzschalter betrieben, welcher den Motor vor Überlastung schützt. Der Motorschutzschalter wird an einer geschützten Stelle im Schaltschrank oder Schaltkasten montiert.

5.3.8 Spülluftanschluss und Strömungsteiler KZTN2.1



- Die im Photometer eingebaute Messzelle muss mit Spülluft versorgt werden, damit Verschmutzungen der Messzellenfenster vermieden werden können.
- Bei Probenahmesystemen (Variante 5 .. 30 m, 30 ..500 m und die Merfachvariante 30 .. 200 m, Kapitel 2.1), welche Gebläse mit grosser Leistung einsetzen (KTNPI/G1), reicht der Unterdruck in der Messzelle, um die Spülluft selbstständig anzusaugen.
- In Probenahmesystemen (Variante 0 .. 5 m, Kapitel 2.1), welche Gebläse mit geringerer Leistung einsetzen (KZTN2), wird die Spülluft über einen Strömungsteiler **KZTN2.1** am Ausgang des Gebläses abgegriffen.

Der Strömungsteiler wird direkt am Ausgang des Gebläses festgeschraubt. Für die übrigen Anschlüsse gibt die Zeichnung **KZTN2.1-MB** Auskunft.

5.4 Rückführung der Probe



ACHTUNG!

Für die Entsorgung der entstehenden Abluft sind die örtlichen Vorschriften zu beachten.

Die Probe wird vom Gebläse durch die Messzelle hindurch angesaugt und von dort aus rückgeführt bzw. entsorgt. Die gemessene Probe nach Möglichkeit in den Messkanal zurückführen.

6 Elektrische Installation

6.1 Sicherheitshinweise zum elektrischen Anschluss



GEFAHR!

Der unsachgemäße elektrische Anschluss der Komponenten kann lebensgefährlich sein. Dabei können auch Komponenten beschädigt werden.

Für den elektrischen Anschluss sind folgende Grundsätze zu beachten:

- Es sind in jedem Fall die örtlichen Vorschriften zu beachten.
- Da die Anlage über keinen Hauptschalter verfügt, ist eine geeignete Trennvorrichtung (Schalter, Stecker) nahe bei der Betriebsspannung zu installieren, welche leicht zugänglich und gekennzeichnet sein muss.
- Die Netzzuführung muss eine Vorsicherung mit einem max. Auslösestrom von 16 A aufweisen. Die Kabel müssen dieser Belastung standhalten.
- Die Netzkabel müssen einer Umgebungstemperatur von 70 °C standhalten.
- Der Schutzleiter muss zwingend angeschlossen werden.
- Die Anlage darf nicht unter Spannung gesetzt werden, bis die Installation abgeschlossen und alle Abdeckungen montiert sind.
- Können Störungen nicht beseitigt werden, ist die Anlage ausser Betrieb zu setzen und gegen versehentliche Inbetriebnahme zu schützen.

7 Inbetriebnahme



Durch die Vielzahl unterschiedlicher Ausführungsvarianten des Probenahmesystems ist es nicht möglich, detaillierte Regeln für die Inbetriebnahme aufzuführen. Wenn plausible Messwerte anliegen und keine Störungsmeldungen am Bedienungsgerät auftreten kann davon ausgegangen werden, dass das Probenahmesystem richtig funktioniert.

Zur Erstinbetriebsetzung gemäss folgender Tabelle vorgehen:



	ARBEITSSCHRITT	ZUSATZINFO / BILDER
1.	Überprüfen des korrekten Proben transports sowie der Dichtheit des Probenahmesystems.	
2.	Bei Mehrfachprobenahmesystemen ist auf die richtige Zuordnung der Messstelle zum Ausgangskanal des Steuergeräts zu achten (richtiges Anschliessen der elektrischen Anschlüsse und Messproben).	
3.	Optional eingesetzte Komponenten zur Durchflussüberwachung (Druckwächter) in den Probenleitungen müssen am laufenden System vor Ort eingestellt werden. Kapitel 5.3.3	
4.	Um den Unterdruck in der Messzelle und Staubverluste in den Leitungen zu kompensieren, muss am Bediengerät eventuell ein Absaugkorrekturfaktor eingestellt werden. Dieser Faktor basiert auf Erfahrungswerten und kann anhand der Abbildung 4 oder durch die Messung mit einem mobilen In-situ Gerät ermittelt werden.	

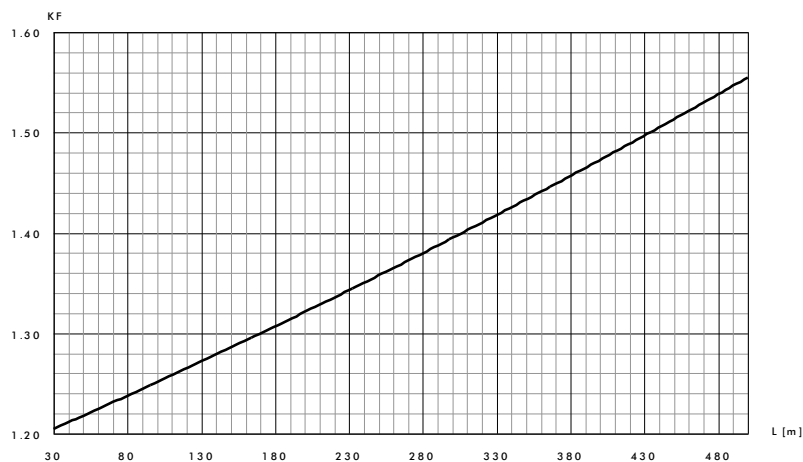


Abbildung 4: Bestimmung des Absaugkorrekturfaktors KF

KF	Absaugkorrekturfaktor	L	Leitungslänge
----	-----------------------	---	---------------

8 Wartung

8.1 Wartungsplan



ACHTUNG!

- Bei Wartungsarbeiten können Alarme ausgelöst werden. Deshalb vorgängig Auswertungen der Alarmereignisse unterdrücken.
- Die Wartung sollte von technisch versiertem Personal durchgeführt werden. Es wird empfohlen, sich vorgängig von einem autorisierten Servicetechniker in die Grundzüge des Probenahmesystems und dessen Wartung einführen zu lassen.

WANN	WER	WAS	ZWECK
Alle 3 Monate bzw. bei jeder Gelegenheit	Betreiber	Kontrollieren der Dichtheit Kapitel 8.2	Zwingend erforderliche Massnahme zur Sicherstellung einer intakten Probenahme
Alle 3 Monate	Betreiber	Kontrollieren der Probenahmestellen Kapitel 8.3	Massnahme zur Sicherstellung funktionstüchtiger Probenahmestellen
Alle 6 Monate	Betreiber	Auswechseln des Gebläseschutzfilters Kapitel 8.4	Massnahme zur Instandhaltung des Gebläses (sofern dieses in Ihrem System vorhanden ist)
Jährlich	Betreiber	Reinigung der Probenleitungen Kapitel 8.5	Zwingend erforderliche Massnahme zur Sicherstellung funktionstüchtiger Probenleitungen
Alle 2 Jahre	Betreiber	Spülluftfilter ersetzen Kapitel 8.6	Gewährleisten des erforderlichen Luftdurchsatzes und Sauberkeit der Spülluft
Alle 5 Jahre oder nach Bedarf	Betreiber	Reinigung des Probeneingangs. Siehe Bedienanleitung 14162D	Alle 5 Jahre oder nach Bedarf
Jährlich oder nach Bedarf	Betreiber	Nachkalibrieren des VisGuard 2 Siehe Bedienanleitung 14162D	Massnahme zur Erhaltung der Messgenauigkeit. Intervall abhängig von der Messumgebung.
Alle 10 Jahre oder nach Bedarf	Betreiber	Batterie im Bediengerät wechseln. Siehe Bedienanleitung 14162D	Zwingend erforderliche Massnahme zur Erhaltung der Funktionstüchtigkeit.

Tabelle 1: Wartungsplan

8.2 Kontrollieren der Dichtheit

Da das Probenahmesystem sehr variantenreich ist, können für eine Dichtheitskontrolle nur allgemeine Angaben gemacht werden. Insbesondere die folgenden Punkte sollten durchgegangen werden:



	ARBEITSSCHRITT	ZUSATZINFO / BILDER
1.	<p>Sichtkontrolle</p> <p>1. Selbstverlegte Leitungen können entsprechend Ihren Anforderungen kontrolliert werden.</p> <p>2. Kontrollieren aller Schlauchverbindungen.</p> <p>i An den Kanten der Briden besteht erhöhte Bruchgefahr für spröde gewordene Schläuche. Spröde gewordene oder rissige Leitungen müssen umgehend ersetzt werden.</p> <p>3. Kontrollieren der Schlauchbriden an allen Schlauchanschlüssen auf korrekten Sitz und Funktionstüchtigkeit.</p>	
3.	<p>Hörkontrolle</p> <p>Auf Pfeif- oder Schnorchelgeräusche achten.</p> <p>i Solche Geräusche zeugen oft von einer undichten Stelle im System.</p>	
4.	<p>Messwerte kontrollieren</p> <p>Zu tief liegende Messwerte können durch Undichtheiten oder Verstopfung der Leitung hervorgerufen werden, weil dadurch nur Spülluft oder saubere Umgebungsluft angesaugt wird.</p>	

8.3 Kontrollieren der Probenahmestellen

Die Probenahmestellen sind prädestiniert für die Ansammlung von Schmutz und Fremdstoffen, daher sollte regelmässig eine Kontrolle gemäss der folgenden Checkliste durchgeführt werden.



	ARBEITSSCHRITT	ZUSATZINFO / BILDER
1.	Sichtkontrolle aller Probenahmestellen durchführen.	
2.	Bei Verwendung eines Spritzwasserschutzes oder Probenahmekastens diesen entfernen und mit einem geeigneten Reinigungsgerät reinigen.	
3.	Den angesammelten Staub und Schmutz in der Nähe der Ansaugstelle entfernen.	

8.4 Auswechseln des Gebläseschutzfilters KZTN3

Durch den Einbau eines Gebläseschutzfilters werden grössere Partikel abgefangen. Damit Verstopfungen vermieden werden können muss der Filter periodisch ersetzt werden. Das Wechsel-Intervall hängt von der Staubbeladung der Probe ab. Als Faustregel kann angenommen werden, dass bei 15 mE/m der Filter nach 12 Monaten ersetzt werden muss. Bei geringeren Werten wird diese Zeitspanne entsprechend länger.



	ARBEITSSCHRITT	ZUSATZINFO / BILDER
1.	Die vier Rändelschrauben und den Deckel des Filters gemäss Zeichnung KZTN3-MB entfernen.	
2.	Den Filtereinsatz herausnehmen und ersetzen.	
3.	Den Deckel mit den vier Rändelschrauben befestigen.	

8.5 Reinigung der Probenleitungen

In den Probenleitungen können sich Partikel aus der Messprobe an den Innenwänden ablagern, die das Messergebnis verfälschen können. Probenleitungen von mehr als 50 m Länge sind deshalb periodisch mit Druckluft zu reinigen

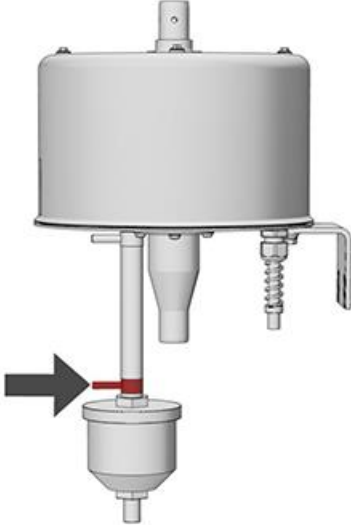
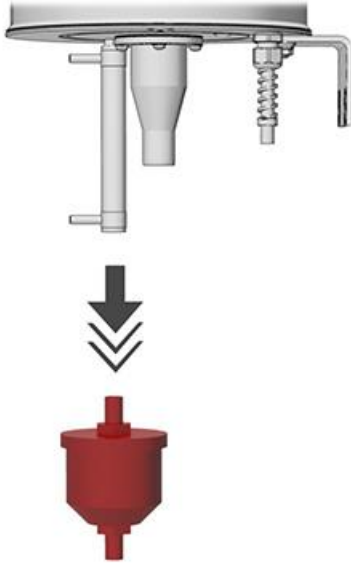


	ARBEITSSCHRITT	ZUSATZINFO / BILDER
1.	Die Enden der Probenleitungen freilegen.	
2.	Die Leitungen mit Druckluft reinigen.	

8.6 Den Spülluftfilter VisGuard 2 Extractive ersetzen

Der Spülluftfilter kann wie folgt ersetzt werden:



	ARBEITSSCHRITT	ZUSATZINFO / BILDER
1.	Die Schlauchbride lösen (Pfeil).	
2.	Den alten Spülluftfilter entfernen und den neuen Spülluftfilter wieder in den Schlauch stecken und mit der Schlauchbride befestigen.	

9 Störungsbehebung an Zusatzkomponenten

9.1 Störungssuche allgemein

Aufgrund des Variantenreichtums des Probenahmesystems können nur allgemeine Angaben zur Störungsbehebung gemacht werden. Versuchen Sie die Störung anhand der folgenden Tabelle zu lokalisieren und zu beheben. Falls dies nicht gelingt, wenden Sie sich bitte an den Kundendienst (Kapitel 11).

STÖRUNG	MÖGLICHE URSACHE	MASSNAHMEN
Messwert ist zu tief	▪ Undichtheit im Probenahmesystem	Kapitel 8.2
	▪ Verstopfte Probenahmestellen	Kapitel 8.3
	▪ Verschmutzte/Verstopfte Probenleitungen	Kapitel 8.5
	▪ Falsch eingestellte Absaugekorrekturfaktor	Kapitel 7
Messwert ist zu hoch	▪ Falsch eingestellte Absaugekorrekturfaktor	Kapitel 7
	▪ Verschmutzte/Verstopfte Probenleitungen	Kapitel 8.5
	▪ Keine Probenheizung (Nebelbildung)	Kapitel 9.2
Durchflussüberwachung meldet Störung	▪ Undichtheit im Probenahmesystem	Kapitel 8.2
	▪ Unterbruch im Probenahmesystem	Unterbruch lokalisieren und beheben
	▪ Verschmutzte/Verstopfte Probenleitungen	Kapitel 8.5
	▪ Defekte Ventileinheit	Kapitel 9.3
Probe wird nicht angesaugt	▪ Verstopfte Probenahmestellen	Kapitel 8.3
	▪ Verschmutzte/Verstopfte Probenleitungen	Kapitel 8.5
	▪ Filter verstopft	Kapitel 8.4
	▪ Geknickte Leitung	Kapitel 8.3
	▪ Gebläse läuft nicht	Kapitel 10.3
Verschobener Nullpunkt	▪ Verstopfte Spülluftleitung	Spülluftleitung reinigen
	▪ Gebläse läuft nicht	Kapitel 10.3
	▪ Filter KZTN3 verstopft	Kapitel 8.4
	▪ Spülluftfilter verstopft	Spülluftfilter wechseln Kapitel 8.6

Tabelle 2: Störungen und mögliche Ursachen

9.2 Störungen der Probenheizung KW5

Die Probenheizung KW5 besteht aus einem Metallrohr mit eingebettetem Widerstandsdraht als Heizelement. Als einzig mögliche Störung kommt ein Unterbruch in der Zuleitung oder im Widerstandsdraht in Frage.

Der elektrische Widerstand zwischen den Anschlüssen der Probenheizung sollte zwischen 900 und 1'500 Ohm betragen. Dies kann mit einem Ohmmeter gemessen werden. Ist dies nicht der Fall, muss die gesamte Probenheizung ausgewechselt werden (Kapitel 10.1).

9.3 Störungen der Ventileinheit ST2MP3

Die Ventileinheit ST2MP3 besteht im Wesentlichen aus Rohrelementen und elektromagnetischen Ventilen. Folgende Störungen können auftreten:

Fehler in der Ansteuerung der Ventile durch das Steuergerät.

Mit einem Spannungsmessgerät (Voltmeter) die Ansteuerung der Ventile direkt an der Steuerung überprüfen (→ Dokumentation zum Steuergerät oder Bedienungsgerät). Je nach Ventiltyp (stromlos offen bzw. stromlos geschlossen) muss die Ansteuerspannung anliegen oder Null sein, wenn die gemessene Messstelle gerade aktiv ist. Ist dies nicht der Fall, ist die Ursache in der Steuerung zu suchen (→ Dokumentation zum Bedienungsgerät).

Unterbruch in der elektrischen Zuleitung.

Mit einem Spannungsmessgerät (Voltmeter) die Ansteuerung der Ventile direkt an den Anschlüssen der Ventile überprüfen. Je nach Ventiltyp (stromlos offen bzw. stromlos geschlossen) muss die Ansteuerspannung anliegen oder Null sein, wenn die gemessene Messstelle gerade aktiv ist. Ist dies nicht der Fall, muss die elektrische Zuleitung ausgewechselt werden.

Unterbruch in der Spule eines oder mehrerer Ventile.

Bei ausgeschaltetem Probennahmesystem und unterbrochener Anschlussleitung kann mit einem Widerstandsmessgerät (Ohmmeter) der elektrische Widerstand an den Anschlüssen der Ventile gemessen werden. Liegt der elektrische Widerstand nicht im Bereich gemäss folgender Tabelle, ist das entsprechende Ventil defekt und muss ausgewechselt werden.

Ventiltyp	Widerstandswert
24VDC	47 .. 57 Ω

Mechanische Blockierung eines oder mehrerer Ventile.

Wenn mit obigen Schritten die Störung nicht behoben werden kann, muss angenommen werden, dass ein Ventil mechanisch blockiert. Das Ventil oder die Ventileinheit muss in diesem Fall ausgewechselt werden (Kapitel 10.2).

9.4 Störungen am Gebläse



GEFAHR!

Gefahr durch Stromschlag mit möglicher schwerer Körperverletzung oder Tod als Folge.

Beim Berühren von elektrischen Anschlüssen besteht Lebensgefahr! Das Messen von Netzspannungen darf deshalb nur von dafür ausgebildeten Personen durchgeführt werden.

Das Gebläse ist die am stärksten beanspruchte Komponente im Probenahmesystem. Wenn das Gebläse still steht, kann dies folgende Ursachen haben:

Motorschutzschalter hat angesprochen.

Wenn ein Motorschutzschalter vorhanden ist, kontrollieren ob dieser angesprochen hat. Sollte er angesprochen haben, diesen zurücksetzen. Wenn der Schalter immer wieder anspricht, liegt eine Überlastung des Gebläses vor. In diesem Fall sollte das Gebläse ersetzt werden (Kapitel 10.3).

Fehler in der Ansteuerung vom Steuergerät.

Überprüfen ob die Ansteuerung vom Steuergerät richtig erfolgt, indem die Spannung des Gebläses während dem laufenden System gemessen wird. Ist dies nicht der Fall, muss der Fehler in der Steuerung gesucht werden.

Mechanische Blockierung des Gebläses.

Das Gebläse muss ausgewechselt werden (Kapitel 10.3).

Defekt in der Motorwicklung.



Diese Ursache kann angenommen werden, wenn alle vorhergehenden Ursachen auszuschliessen sind. Das Gebläse muss ausgewechselt werden (Kapitel 10.3).

10 Reparaturarbeiten

10.1 Auswechseln des Probenheizers KW5

Zum Auswechseln des Probenheizers KW5 wie folgt vorgehen:



	ARBEITSSCHRITT	ZUSATZINFO / BILDER
1.	Den Netzstecker des Heizers aus der Steckdose ziehen.	
2.	Den Schlauch vom Probeneingang entfernen.	
3.	Den Probenheizer aus dem Probeneingang des Photometers entfernen.  Achtung: der Heizer kann nach dem Betrieb sehr heiss sein und zu Verbrennungen führen.	
4.	Den neuen Probenheizer einsetzen.	
5.	Den Schlauch am Probeneingang montieren.	
6.	Den Netzstecker des Probenheizers wieder an der dafür vorgesehenen Steckdose einstecken.	
7.	Die Funktionstüchtigkeit des Heizers überprüfen. Die Funktionstüchtigkeit des Heizers ist gewährleistet, wenn die Oberflächen-Temperatur nach ca. 1 h Betriebsdauer erhöht ist.  Achtung: der Heizer kann nach dem Betrieb sehr heiss sein und zu Verbrennungen führen.	

10.2 Auswechseln der Ventileinheit ST2MP3

Das Auswechseln eines einzelnen Ventils ist ziemlich aufwendig und relativ schwierig. Diese Arbeit sollte deshalb von einem Servicetechniker durchgeführt werden. Um die gesamte Ventileinheit auszuwechseln wie folgt vorgehen:



	ARBEITSSCHRITT	ZUSATZINFO / BILDER
1.	Alle elektrischen Kabel und Schlauchverbindungen mit einer Nummer versehen.	
2.	Die Speisung der Ventile unterbrechen.	
3.	Eine Skizze aller Verbindungen erstellen, um spätere Verwechslungen zu vermeiden.	
4.	Alle Ventile öffnen.	
5.	Die elektrischen Verbindungen der einzelnen Ventile entfernen.	
6.	Die Schlauchverbindungen zur Ventileinheit entfernen.	
7.	Die defekte Ventileinheit demontieren und mit der neuen ersetzen.	
8.	Alle elektrischen Verbindungen gemäss der Skizze anschliessen.	
9.	Die Schlauchverbindungen an der Ventileinheit montieren.	
10.	Das Probenahmesystem wieder in Betrieb nehmen (Kapitel 7).	

10.3 Auswechseln des Gebläses



GEFAHR!

Gefahr durch Stromschlag mit möglicher schwerer Körperverletzung oder Tod als Folge.

Beim Berühren von elektrischen Anschlüssen besteht Lebensgefahr! Das Messen von Netzspannungen darf deshalb nur von dafür ausgebildeten Personen durchgeführt werden.

Zum Auswechseln des Gebläses wie folgt vorgehen:



	ARBEITSSCHRITT	ZUSATZINFO / BILDER
1.	Die Speisung zum Gebläse unterbrechen. Falls ein Motorschutzschalter dem Gebläse vorgeschaltet ist, diesen ebenfalls ausschalten.	
2.	Alle elektrischen Kabel und Schlauchverbindungen mit einer Nummer versehen.	
3.	Eine Skizze aller Verbindungen erstellen, um spätere Verwechslungen zu vermeiden.	
4.	Den Deckel zum Anschlusskasten öffnen und die elektrischen Verbindungen entfernen.	
5.	Die Schlauchverbindungen am Gebläse entfernen.	
6.	Das defekte Gebläse demontieren und mit dem neuen ersetzen.	
7.	Alle elektrischen Verbindungen gemäss der Skizze anschliessen.	
8.	Die Schlauchverbindungen am Gebläse montieren.	
9.	Das Probenahmesystem wieder in Betrieb nehmen (Kapitel 7).	

11 Kundendienstinformationen

Bei Fragen wenden Sie sich bitte an die zuständige Servicestelle in Ihrem Land oder in Ihrer Region. Ist diese nicht bekannt, gibt Ihnen der Kundendienst der SIGRIST-PHOTOMETER AG in der Schweiz gerne die entsprechende Kontaktadresse.

Eine aktuelle Liste aller SIGRIST Landesvertretungen finden Sie auch im Internet unter www.photometer.com.

Wenn Sie eine SIGRIST Servicestelle oder den Kundendienst kontaktieren, bitte folgende Informationen bereithalten:

- Die Seriennummer des VisGuard 2 Extractive.
- Eine Beschreibung des Geräteverhaltens und der aktuellen Arbeitsschritte, als das Problem auftrat.
- Eine Beschreibung Ihres Vorgehens beim Versuch, das Problem selbst zu lösen.
- Die Unterlagen der von Ihnen benutzten Fremdprodukte, die zusammen mit dem VisGuard 2 Extractive betrieben werden.
- Beschreibung der Einsatzbedingungen (Gerätestandort, Stromversorgung, gemessenes Medium, Temperatur, sonstige Einflüsse).
- Applikationsanwendung und Betriebsanleitung.

12 Ausserbetriebsetzung/Lagerung

12.1 Ausserbetriebssetzung der Anlage

Das Ziel der Ausserbetriebsetzung ist die fachgerechte Vorbereitung zur Lagerung der einzelnen Komponenten der Anlage.



	ARBEITSSCHRITT	ZUSATZINFO / BILDER
1.	Die Betriebsspannung unterbrechen.	
2.	Die elektrischen Verbindungen aller Komponenten entfernen.	
3.	Alle anderen Komponenten demontieren.	
4.	Alle Öffnungen an den Komponenten verschliessen.	

12.2 Lagerung der Komponenten

An die Lagerung der Komponenten werden keine besonderen Bedingungen gestellt. Beachten Sie jedoch folgende Hinweise:

- Das VisGuard 2 Extractive und die dazugehörenden Komponenten enthalten elektronische Bauteile. Die Lagerung muss die für solche Komponenten üblichen Bedingungen erfüllen. Insbesondere ist darauf zu achten, dass die Lagertemperatur im Bereich $-30 \dots +55 \text{ °C}$ liegt.
- Alle Komponenten, welche während des Betriebs mit dem Medium in Berührung kommen, müssen für die Lagerung auf längere Zeit trocken und sauber sein.
- Die Messeinrichtung mit allem Zubehör muss während der Lagerung vor Witterungseinflüssen, kondensierender Feuchtigkeit und aggressiven Gasen geschützt sein.

13 Verpackung/Transport/Rücksendung



GEFAHR!

Verletzungen von Personen durch Rückstände gefährlicher Medien im rückgesendeten Gerät.

Geräte, welche mit gefährlichen Medien in Berührung gekommen sind, dürfen nicht ohne entsprechende Informationen zur Reparatur oder zur fachgerechten Dekontaminierung gesendet werden. (Siehe RMA-Formular)

- Genaue Informationen zum Medium müssen vor der Reparatursendung bei SIGRIST-PHOTOMETER eintreffen, damit bereits beim Auspacken entsprechende Vorsichtsmaßnahmen getroffen werden können.

Für die Verpackung des VisGuard 2 Extractive sollte wenn möglich die Originalverpackung verwendet werden. Sollten Sie diese nicht mehr zur Hand haben, beachten Sie folgende Hinweise:

- Vor dem Verpacken, die Öffnungen des Geräts mit Klebeband oder Zapfen verschließen, damit keine Verpackungsteile in das Innere eindringen können.
- Das Gerät enthält optische und elektronische Komponenten. Stellen Sie mit der Verpackung sicher, dass während des Transports keine Schläge auf das Gerät einwirken können.
- Alle Peripheriegeräte und Zubehörteile sind separat zu verpacken und mit der Seriennummer des Photometers zu versehen (Kapitel 2.2). Damit vermeiden Sie spätere Verwechslungen und erleichtern die Identifikation der Teile.
- Für alle Geräte und Ersatzteile die zurückgesendet werden, muss ein RMA-Formular (14711D) ausgefüllt und beigelegt werden. Dieses kann unter www.photometer.com heruntergeladen werden.

So verpackt können die Geräte auf allen üblichen Frachtwegen und in allen Lagen transportiert werden.

14 Entsorgung



Die Entsorgung der Anlage sowie der dazugehörenden Peripheriegeräte hat nach den regionalen gesetzlichen Bestimmungen zu erfolgen.

Die Anlage weist keine umweltbelastenden Strahlungsquellen auf. Die vorkommenden Materialien sind gemäss folgender Tabelle zu entsorgen bzw. wieder zu verwenden:

KATEGORIE	MATERIALIEN	ENTSORGUNGSMÖGLICHKEIT
Verpackung	Karton, Holz, Papier	Wiederverwendung als Verpackungsmaterial, örtliche Entsorgungsstellen, Verbrennungsanlagen
	Schutzfolien, Polystyrolschalen	Wiederverwendung als Verpackungsmaterial, Recycling
Elektronik	Printplatten, elektromechanische Bauteile, Display, Touchscreen, Transformer und Kabel	Zu entsorgen als Elektronikschrott
Optik	Glas, Aluminium, Messing	Recycling über Altglas- und Altmetallsammelstellen
Batterie	Lithium	Recycling über lokal organisierte Sammelstelle
Gehäuse VisGuard 2 Extractive	Rostfreier Stahl	Örtliche Entsorgungsstelle

Tabelle 3: Materialien und deren Entsorgung

15 Ersatzteilliste

Die in dieser Dokumentation aufgeführten Teile und deren Artikelnummern können der folgenden Tabelle entnommen werden:

ARTIKELNUMMER	BEZEICHNUNG	BEMERKUNGEN
108710	Filtereinsatz zu Luftfilter	Variante 0 .. 5 und 5 .. 30 m Kapitel 8.4
112407	Spülluftfilter (Extractive)	Kapitel 8.6
107910	Probenheizer KW5, 230V/42W	Kapitel 10.1

Tabelle 4: Ersatzteilliste

16 Anhang

17 Index

A

Abluft.....	24
Artikelnummern	41
Aufbewahrungsort.....	6
Ausführungsvarianten	9
Ausserbetriebsetzung	38

B

Benutzeranforderungen.....	6
Bypassstrom	17

C

CE-Zeichen.....	6
-----------------	---

D

Dichtheit.....	26
Dokumentation, weitere.....	5
Druckdifferenz.....	21
Druckwächter.....	17, 21
Durchflusskontrolle	21
Durchflussüberwachung	26

E

Einschränkungen der Anwendung	6
Elektrische Installation	25
Entnahmestelle.....	15
Entsorgung	40
Ersatzteile	41

F

Fachbegriffe, Glossar.....	5
falsche Verwendung.....	7
Filter.....	18
Fremdgeräte, Anschluss.....	20

G

Gebläse	18, 23
Gebläse Auswechseln.....	36
Gebläse KTNPI/G1	10
Gebläse KZTN2.....	10
Gebläse, Störungen.....	33
Gebläse, Technische Daten	10
Gebläseschutzfilter, Auswechseln	29
Gefährdungen	7, 12

Gefahrensymbole am Gerät.....	13
Gerät anschliessen.....	25

H

Hauptschalter.....	25
--------------------	----

I

Inbetriebnahme	26
Innenflächen.....	20
Installation elektrisch.....	25
Internet	14, 37

K

Kennzeichnung	9
Kennzeichnung der Geräte	9
Kondensation.....	23
Konformität des Produkts	6
Korrelationsfaktor.....	26
KTNPI2	22
Kundendienst.....	37
KW5	23
KW5, Störungen.....	32
KZTN2.1	24
KZTN6.....	21
KZTN7.....	21
KZTN9.....	20

L

Lagerung	38
Leitungen	20

M

Mehrfachprobenahme.....	16
Messwerte, zu tief	28
Montage	19
Motorschutzschalter	23
MSS1	23

N

Nachbestellung der Dokumente	6
Nebel	23
Netzkabel	25
Netzschalter.....	25
nicht bestimmungsgemässe Verwendung.....	7

O

Oberflächen 20

P

Passtück 22
 Piktogramme 8
 Probenahme 15
 Probenahmekasten 28
 Probenahmestellen, Kontrolle 15, 28
 Probenaufbereitung 15
 Probenfluss, Überwachung 17
 Probenheizer 23
 Probenheizer, Auswechseln 34
 Probenheizung KW5 11
 Probenheizung, Störungen 32
 Probenrückführung 15
 Probenteiler 17, 22
 Probentransport 15
 Probentransport, kontinuierlich 16
 Proberückführung 24

R

Restrisiko 13
 Richtlinien 6
 Rückführung der Probe 24

S

Schutzleiteranschluss 25
 Servicestelle 37
 Sicherheit im Internet 14
 Sicherheitssymbole 7
 Spritzwasserschutz 28
 Spülluft 15, 24
 ST2MP3 20
 ST2MP3, Störungen 32

Staubverluste in den Leitungen 26
 Staudüse 17, 21
 Steuerschütz 18
 Störungssuche 31
 Strömungsteiler 24

T

Taupunkt 23
 Taupunktunterschreitungen 20
 Temperatur 23
 Transport 39
 Transportleitungen 19

U

Umweltbelastung 40
 Unterdruck 18
 Urheberrechtliche Bestimmungen 5

V

Varianten 9
 Ventileinheit 16, 20
 Ventileinheit ST2MP3 11
 Ventileinheit ST2MP3 auswechseln 35
 Ventileinheit, Störungen 32
 Verpackung 39
 Verwendung, bestimmungsgemäße 6

W

Warnsymbole am Gerät 13
 Wartungsarbeiten 27

Z

Zielgruppe des Dokuments 5
 Zweck des Dokuments 5

SIGRIST-PHOTOMETER AG
Hofurlistrasse 1
CH-6373 Ennetbürgen
Schweiz

Tel. +41 41 624 54 54
Fax +41 41 624 54 55
info@photometer.com
www.photometer.com