

DualScat Ex

In-line Trübungsmessgerät in Ex-Ausführung



Anwendungen

- Trübungsmessung in Prozessen
- Filtrationsüberwachung und Steuerung
- Trübung in Produced Water
- Messung von dispergierten Öls Spuren
- Wasser- und Partikelbestimmung in Kerosin
- Trübung in Whisky (Kaltfiltration)

Industrien

- Chemie/Petrochemie
- Ölproduktion
- Flugtreibstoffe
- Spirituosen

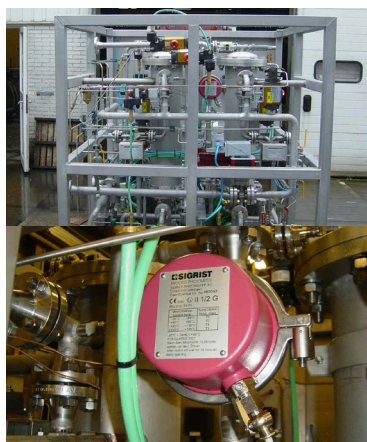
Vorteile

- Ein- oder Zweiwinkelmessung mit einem Messkopf
- Schutzklasse Zone 1, Ex db IIC T3/T4/T5/T6 Ga/Gb
- Messumfang 0 .. 2'000 NTU
- Einfache Installation an Standard In-Line Gehäuse
- Hygienisches Design
- Zweistrahlmessung zur Kompensation von Farbe und Fensterverschmutzung
- Einfacher Abgleich mit Kalibriereinheit
- Verschiedene Gehäuse-, Fenster- und Dichtungsmaterialien zur Auswahl
- Sensor-Check-Funktion

DualScat Ex

In-line Trübungsmessgerät in Ex-Ausführung

Innovationen mit echtem Nutzen



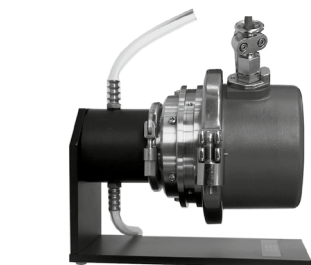
Trübungsmessung im Ex-Bereich

Eine Vielzahl von Anwendungen zur Trübungsmessung erfordert eine ex-geschützte Ausführung. Beispiele finden sich in Separationsprozessen in der chemischen und petrochemischen Industrie und auch bei der Filtrationskontrolle von Produced Water bei der Ölproduktion. Das DualScat Ex bietet hier flexible Lösungen an. Eine Auswahl an Dichtungen, Fenster und die optional verfügbare Ausführung des Sensorkopfes in Hastelloy erlauben es, für fast alle Anwendungen die richtige Systemkonfiguration zusammenzustellen.



Zuverlässige Messung

Das DualScat Ex verwendet ein seit Jahren bewährtes Zweistrahlmessverfahren. Gleichzeitig werden Durchlicht, 90°-Streulicht und (optional) das 25°-Vorwärtstreulicht mit einer energiesparenden LED Lichtquelle gemessen. Bei der Messwertberechnung werden daraus farbbedingte Absorption im Medium, Fensterverschmutzung und Schwankungen der Lichtquelle automatisch kompensiert.



Überwachte Sicherheit

Das DualScat Ex verfügt über eine Sensor-Check-Funktion, die in festen Abständen oder bei Auslösung eine Plausibilitätskontrolle des Messwertes durchführt. Die Überprüfung der Werkskalibrierung erfolgt einfach und rasch mittels einer Kalibriereinheit mit Feststoff-Referenz, ein Umgang mit Formazin erübrigt sich.

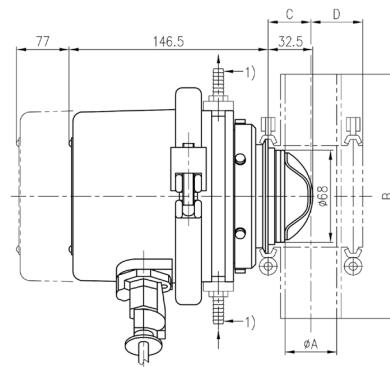


Durchgehender Ex-Schutz

Die Bedienung erfolgt entweder über das Bediengerät SIREL SMD in einer sicheren Zone oder mit dem SIREL Ex mit vollem Funktionsumfang direkt im ex-geschützten Bereich.

Technische Daten

| | |
|--------------------------------|---|
| Sensor: | |
| Messprinzip: | 90°/25° Streulicht |
| Wellenlänge: | LED 650 nm |
| Messumfang: | 0 .. 2000 NTU |
| Messbereiche: | 8, frei konfigurierbar |
| Installation: | In-line Gehäuse Varivent® oder kompatibel |
| Material Sensorkopf: | Edelstahl 1.4435 (316L), optional Hastelloy C-276 |
| Fenster: | Borosilikatglas oder Saphir |
| Dichtungen: | NBR, EPDM, FPM oder FFKM |
| Gehäuse: | Aluminium-Gussgehäuse (GK-ALSi 13 / Silavont 15), 2-Komponenten Kunstharz-Lackierung |
| Probentemperatur: | -20 .. 80 °C / max. 120 °C / 1 h |
| Druck: | max. 20 bar |
| Umgebungstemperatur: | -20 .. +50 °C |
| Kühlung (erforderlich): | Bei 80 °C Mediumtemperatur bei einer Umgebungstemperatur von 50 °C. |
| Durchfluss: | 20 l/h |
| Umgebungsfeuchte: | 0 .. 100% rel. F. |
| Schutzart: | IP65 |
| Ex-Schutzart/Temperaturklasse: | Ex db IIC T3/T4/T5/T6 Ga/Gb |
| Betriebsspannung: | 24 VDC (von Bediengerät) |
| Leistungsaufnahme: | 5 W |
| Abmessungen: | ca. 160 mm x Ø 200 mm |
| Gewicht: | ca. 6.4 kg |
| Bediengeräte | |
| SIREL SMD/SIREL Ex: | |
| Stromversorgung: | 85 .. 264 V, 47 .. 63 Hz oder 24 VDC |
| Leistungsaufnahme: | 25 W |
| Anzeige: | LC-Display mit Klartextinformation |
| Ausgänge: | 2 x 0/4 .. 20mA, max. 600 Ω max. 24V mit galvanischer Trennung, max. 50V gegenüber Erde. 2 x Relaiskontakte max. 250 VAC, max. 4A Digitale Ein- und Ausgänge, max. 5V |
| Abmessungen: | SIREL SMD: 200 x 157 x 96 mm SIREL Ex: 320 x 645 x 203 mm |
| Gewicht: | SIREL SMD: ca. 1.5 kg SIREL Ex: ca. 25 kg |
| Schutzart: | SIREL SMD: IP65 SIREL Ex: IP66 |



Ihre Vertretung:



photometer.com/d671

SIGRIST
PROCESS-PHOTOMETER

SIGRIST-PHOTOMETER AG
Hofurlistrasse 1 · CH-6373 Ennetbürgen
Tel. +41 41 624 54 54 · Fax +41 41 624 54 55
www.photometer.com · info@photometer.com