

ColorPlus

Das PLUS in der Nitratmessung



Anwendungen

- Nitrat Messung

Industrien

- Trinkwasseraufbereitung

Eigenschaften

- On-line Messung der Konzentration von Nitrat
- Gleichzeitige Messung auf zwei Pfadlängen zur Erhöhung des Messbereiches
- Detektion der Fensterverschmutzung mit Reinigungshinweis
- Kompensation der Fensterverschmutzung, DOC und Trübung
- Einfach zu reinigende Messzelle ohne Werkzeuge
- Elimination der Trübung durch Filter in der Probenzufuhr
- Automatische Geräteüberprüfung

Innovationen mit echtem Nutzen



Gerätekonfiguration

Das Gerät wird mit verschiedenen optischen Filtern ausgerüstet:

- 2 Filter für Geräte Verifizierung
- 1 Filter für Nitratmessung
- 1 Filter für Fensterverschmutzung/DOC/Trübungskompensation



Die Messzelle

- Die PVC Abdeckung kann werkzeuglos abgeschraubt werden.
- Ermöglicht die einfache Reinigung der Messzelle



Messung mit zwei optischen Pfadlängen

Die Messung mit zwei optischen Pfadlängen ermöglicht:

- Steigerung der Gerätepräzision über einen grossen Messbereich.
- Fensterverschmutzung zu bestimmen und den Benutzer zu informieren, wann eine Reinigung erforderlich ist.



Komplettes Wandmontage-Set

Grundplatte, mit allen Komponenten (Gerät, SICON, Filtereinheit, System für Messzellenentleerung, Durchflussmesser und Gegendruckventil):

- Übersichtliche Anordnung der einzelnen Anlagenteile (Kompakte Messstation)
- Einfachste und schnelle Montage



Intelligentes Kontrollsystem

Bedienungsgerät SICON mit modernster Touchscreen Technologie und Farbdisplay:

- Die Darstellung zeigt wahlweise Werte, Grafiken, Status- und Alarmhinweise.
- Ein interner Datenspeicher ermöglicht die Visualisierung der Messdaten über die letzten 32 Tage.

Ihre Vertretung:



photometer.com/cp3n

Technische Daten

Gerätedaten

Messprinzip:	Absorption
Nitrat:	0 .. 100 mg/l Nitrat
Reproduzierbarkeit:	+/- 0.1 mg/l bzw. +/- 1% Messwert
Auflösung:	0.01 mg/l
Messbereiche:	8, frei konfigurierbar
Einheiten:	mg/l
Umgebungstemperatur:	-20 °C .. +50 °C
Material Gehäuse:	Rostfreier Stahl 1.4301
Schutzart:	IP 67
Gewicht:	3.4 kg

Messzelle

Material:	PVC
Pfadlängen Nitrat:	5/1.5 mm
Fenstermaterial:	Quarz
Dichtungen:	EPDM
Probentemperatur:	0 .. 50 °C
Probendruck:	600 kPa (6 bar)
Probenmenge:	0.5 .. 1 l/min
Anschlüsse:	Push fit 8 mm / G 1/4" Gewinde

Bediengerät SICON

Netzanschluss:	24 VDC +/- 10%
Leistungsaufnahme:	8 W inklusive Sensor
Anzeige:	1/4 VGA, 3.5"
Bedienung:	Touchscreen
Umgebungstemperatur:	-20 °C .. +50 °C
Umgebungsfeuchte:	0 .. 100% rel. F
Schutzklasse:	IP 66

Ausgänge: 4 x 0/4 .. 20 mA galv. getrennt

7 x digital, frei konfigurierbar

Eingänge: 5 x digital, frei konfigurierbar

Digitale Schnittstellen: Ethernet, micro-SD Karte,

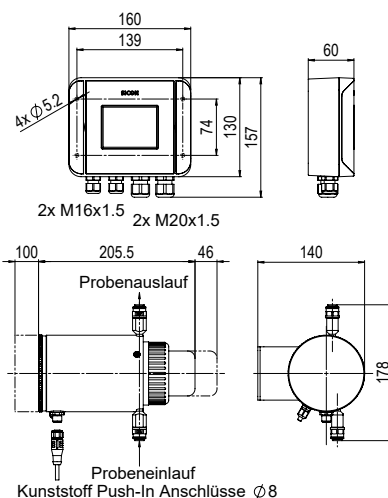
Modbus TCP

Optionale Module (max. 2): Profibus DP, Modbus RTU, HART,

Profinet IO, 4 x 0/4 .. 20 mA

Ausgänge, galv. getrennt

4 x 0/4 .. 20 mA Eingänge



SIGRIST
PROCESS-PHOTOMETER

SIGRIST-PHOTOMETER AG

Hofurlistrasse 1 · CH-6373 Ennetbürgen

Tel. +41 41 624 54 54 · Fax +41 41 624 54 55

www.photometer.com · info@photometer.com