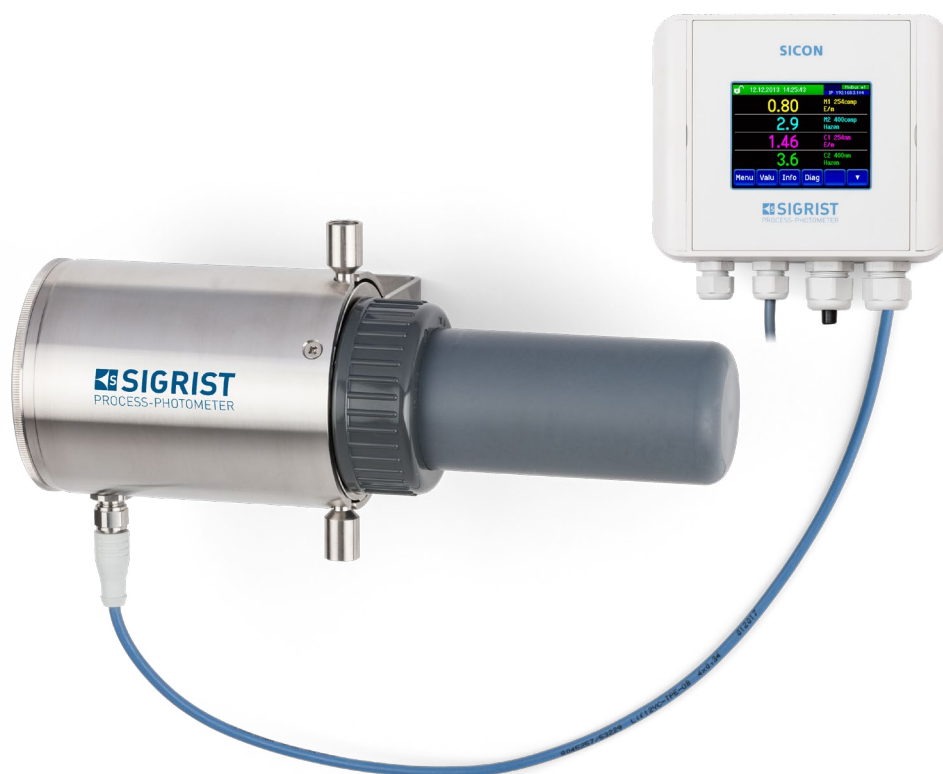


# ColorPlus

Das PLUS in der SAK 254 Messung mit Farboption



## Anwendungen

- SAK / SSK 254 (UV Absorption) Messung
- Farbe (Hazen) Messung

## Industrien

- Trinkwasseraufbereitung
- Prozesswasseraufbereitung in verschiedensten Industrien

## Eigenschaften

- On-line Messung des SAK / SSK 254 (UV Absorption) mit optionaler Farbmessung
- Kompensation der Fensterverschmutzung
- Einfach zu reinigende Messzelle ohne Werkzeuge
- Elimination der Trübung durch Filter in der Probenzufuhr
- Automatische Geräteüberprüfung

### Innovationen mit echtem Nutzen



#### Vielfältige Gerätekonfiguration

Das Gerät wird je nach Anwendung mit verschiedenen optischen Filtern ausgestattet:

- Filter für Messung des SAK 254 (UV Absorption) & optionales Filter für Farbe (Hazen) Messung
- 2 Filter für Geräte Verifizierung
- Filter für Trübungs kompensierung



#### Die Messzelle

- Die PVC Abdeckung kann werkzeuglos abgeschraubt werden.
- Ermöglicht die einfache Reinigung der Messzelle



#### Fensterverschmutzung

Das Medium wird mit zwei optischen Pfadlängen gemessen und daraus die Verschmutzung berechnet.

- Der Messwert wird automatisch korrigiert.
- Das Gerät informiert den Benutzer, sobald die Zelle gereinigt werden soll.



#### Komplettes Wandmontage-Set

Grundplatte, mit allen Komponenten (Gerät, SICON, Filtereinheit, System für Messzellenentleerung, Durchflussmesser & Gegendruckventil):

- Übersichtliche Anordnung der einzelnen Anlagenteile (Kompakte Messstation)
- Einfachste und schnelle Montage



#### Intelligentes Kontrollsystem

Bedienungsgerät SICON mit modernster Touchscreen Technologie und Farbdisplay:

- Die Darstellung zeigt wahlweise Werte, Grafiken, Status- und Alarmhinweise.
- Ein interner Datenspeicher ermöglicht die Visualisierung der Messdaten über die letzten 32 Tage.

Ihre Vertretung:



photometer.com/cp3b

### Technische Daten

#### Gerätedaten

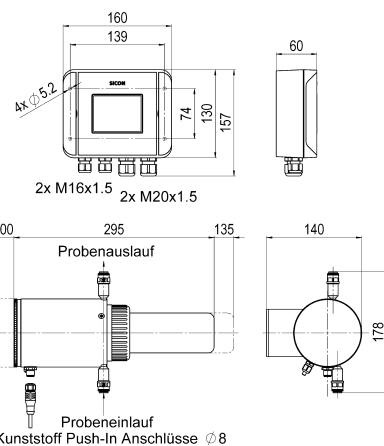
Messprinzip:	Absorption
Wellenlängen:	1..3 im Bereich 200-800 nm
Messumfang:	0 .. 3 E
SAK254: 100 mm	0 .. 30 E/m
50 mm	0 .. 60 E/m
Hazen: 100 mm	0 .. 150 Hazen @ 390 nm
50 mm	0 .. 300 Hazen @ 390 nm
Auflösung:	0,01 mg/l
Messbereiche:	8, frei konfigurierbar
Einheiten:	mg/l
Umgebungstemperatur:	-20 °C .. +50 °C
Material Gehäuse:	Rostfreier Stahl 1.4301
Schutzart:	IP 67
Gewicht:	3.4 kg

#### Messzelle

Material:	PVC
Pfadlängen SAK 254:	50/10 mm, 100/10 mm
Fenstermaterial:	Quarz
Dichtungen:	EPDM
Probentemperatur:	0 .. 50 °C
Probendruck:	600 kPA (6 bar)
Probenmenge:	0.5 .. 1 l/min
Anschlüsse:	Push fit 8 mm / G 1/4" Gewinde

#### Bediengerät SICON

Netzanschluss:	24 VDC +/- 10%
Leistungsaufnahme:	8 W inklusive Sensor
Anzeige:	1/4 VGA, 3.5"
Bedienung:	Touchscreen
Umgebungstemperatur:	-20 °C .. +50 °C
Umgebungsfeuchte:	0 .. 100% rel. F
Schutzklasse:	IP 66
Ausgänge:	4 x 0/4 .. 20 mA galv. getrennt 7 x digital, frei konfigurierbar
Eingänge:	5 x digital, frei konfigurierbar
Digitale Schnittstellen:	Ethernet, micro-SD Karte, Modbus TCP
Optionale Module (max. 2):	Profibus DP, Modbus RTU, HART, Profinet IO, 4 x 0/4 .. 20 mA Ausgänge, galv. getrennt 4 x 0/4 .. 20 mA Eingänge



**SIGRIST**  
PROCESS-PHOTOMETER

SIGRIST-PHOTOMETER AG

Hofurlistrasse 1 · CH-6373 Ennetbürgen  
Tel. +41 41 624 54 54 · Fax +41 41 624 54 55  
www.photometer.com · info@photometer.com